



Сварочный аппарат для сварки ВИГ и ручной сварки стержневыми электродами

Tetrix 351, 451, 551 AC/DC Comfort

## Общие указания

### ОСТОРОЖНО



#### **Прочтите инструкцию по эксплуатации!**

**Инструкция по эксплуатации содержит сведения о том, как обезопасить себя при использовании изделия.**

- Читайте инструкции по эксплуатации всех компонентов системы!
- Выполняйте мероприятия по технике безопасности!
- Соблюдайте национальные предписания!
- При необходимости следует подтвердить соблюдение данных положений подписью.

### УКАЗАНИЕ



**При наличии вопросов относительно монтажа, ввода в эксплуатацию, режима работы, особенностей места использования, а также целей применения обращайтесь к вашему торговому партнеру или в наш отдел поддержки заказчиков по тел.: +49 2680 181 -0.**

**Перечень авторизованных торговых партнеров находится по адресу: [www.ewm-group.com](http://www.ewm-group.com).**

Ответственность в связи с эксплуатацией данного аппарата ограничивается только функциями аппарата. Любая другая ответственность, независимо от ее вида, категорически исключена. Вводом аппарата в эксплуатацию пользователь признает данное исключение ответственности.

Производитель не может контролировать соблюдение требований данного руководства, а также условия и способы монтажа, эксплуатацию, использование и техобслуживание аппарата.

Неквалифицированное выполнение монтажа может привести к материальному ущербу и, в результате, подвергнуть персонал опасности. Поэтому мы не несем никакой ответственности и гарантии за убытки, повреждения и затраты, причиненные или каким-нибудь образом связанные с неправильной установкой, неквалифицированным использованием, а также неправильной эксплуатацией и техобслуживанием.

# 1 Содержание

1	Содержание.....	3
2	Указания по технике безопасности .....	7
2.1	Указания по использованию данной инструкции по эксплуатации .....	7
2.2	Пояснение знаков.....	8
2.3	Общее.....	9
2.4	Транспортировка и установка.....	12
2.4.1	Перемещение краном.....	13
2.5	Условия окружающей среды .....	14
2.5.1	Эксплуатация .....	14
2.5.2	Транспортировка и хранение.....	14
3	Использование по назначению.....	15
3.1	Область применения.....	15
3.1.1	Сварка ВИГ.....	15
3.1.2	Ручная сварка стержневыми электродами.....	15
3.2	Сопроводительная документация.....	15
3.2.1	Гарантия.....	15
3.2.2	Декларация о соответствии рекомендациям.....	15
3.2.3	Сварка в среде с повышенной опасностью поражения электрическим током.....	15
3.2.4	Сервисная документация (запчасти и электрические схемы).....	15
4	Описание аппарата — быстрый обзор.....	16
4.1	Tetrix 351 AC/DC .....	16
4.1.1	Вид спереди .....	16
4.1.2	Вид сзади.....	18
4.2	Tetrix 451, 551 AC/DC .....	20
4.2.1	Вид спереди .....	20
4.2.2	Вид сзади.....	22
4.3	Устройство управления – элементы управления .....	24
4.3.1	Циклограмма .....	26
5	Конструкция и функционирование.....	28
5.1	Общее.....	28
5.2	Монтаж .....	28
5.3	Охлаждение аппарата.....	28
5.4	Обратный кабель, общее.....	29
5.5	Охлаждение сварочной горелки.....	29
5.5.1	Общее.....	29
5.5.2	Обзор охлаждающих жидкостей.....	29
5.5.3	Заправка охлаждающей жидкости .....	30
5.6	Подключение к электросети .....	31
5.6.1	Форма сети.....	31

5.7	Сварка ВИГ	32
5.7.1	Подключение сварочной горелки и кабеля массы	32
5.7.2	Варианты подключения горелок, назначение	33
5.7.3	Подача защитного газа	34
5.7.3.1	Подача защитного газа	34
5.7.3.2	Регулировка расхода защитного газа	35
5.7.4	Выбор сварочного задания	36
5.7.4.1	Ручное, традиционное управление (JOB 0)	36
5.7.4.2	Сохранение заданий на сварку (JOBs)	37
5.7.4.3	Индикация и изменение номера задания (JOB)	37
5.7.5	Индикация параметров сварки	37
5.7.5.1	Настройка параметров сварки	37
5.7.6	Зажигание дуги	38
5.7.6.1	Высокочастотное зажигание (HF)	38
5.7.6.2	Контактное зажигание дуги	38
5.7.7	Принудительное отключение сварки ВИГ	38
5.7.8	Оптимизация характеристик зажигания электрода из чистого вольфрама	39
5.7.8.1	Ручное, традиционное управление (JOB 0)	39
5.7.8.2	Режим заданий (JOB 1 - 7)	39
5.7.9	Оптимальное и быстрое образование шарика	40
5.7.10	Циклограммы / Режимы работы	41
5.7.10.1	Условные обозначения	41
5.7.10.2	2-тактный режим	42
5.7.10.3	4-тактный режим	43
5.7.10.4	Сварка ВИГ spotArc	44
5.7.10.5	Spotmatic	46
5.7.10.6	2-тактный режим сварки, версия C	47
5.7.11	Импульсный режим, циклограммы	48
5.7.11.1	2-тактный режим импульсной сварки ВИГ	48
5.7.11.2	4-тактный режим импульсной сварки ВИГ	48
5.7.12	Варианты импульсной сварки	49
5.7.12.1	Импульсный режим (Термический импульсный)	49
5.7.12.2	Импульсный кГц (металлургический импульсный)	50
5.7.12.3	Автоматика Импульсная	50
5.7.12.4	Импульсно-дуговая сварка переменным током	51
5.7.12.5	Специальная сварка переменным током	51
5.7.13	Сварка ВИГ- <i>activArc</i>	52
5.7.14	Горелка (варианты управления)	53
5.7.14.1	Кратковременное нажатие кнопки горелки (функция кратковременного нажатия)	53
5.7.15	Установка режима горелки и скорости нарастания / спада тока	54
5.7.15.1	Стандартная горелка ВИГ (5 контактов)	55
5.7.15.2	Горелка для сварки ВИГ с функцией Up/Down (8 контактов)	57
5.7.15.3	Горелка с потенциометром (8 контактов)	59
5.7.15.4	Горелка RETOX TIG (12-контактная)	60
5.7.16	Установка величины одного шага шага	61

5.8	Ручная сварка стержневыми электродами .....	62
5.8.1	Подключение электрододержателя и кабеля массы .....	62
5.8.2	Выбор сварочного задания .....	64
5.8.3	Автоматическое устройство «Горячий старт» .....	65
5.8.3.1	Ток горячего старта .....	65
5.8.3.2	Время горячего старта .....	66
5.8.4	Переключение полярности сварочного тока .....	66
5.8.5	Arcforce .....	66
5.8.6	Устройство Antistick .....	66
5.9	Устройства дистанционного управления .....	67
5.9.1	Ручное устройство дистанционного управления RT 1 .....	67
5.9.2	Ручное устройство дистанционного управления RTP 1 .....	67
5.9.3	Ручное устройство дистанционного управления RTP 2 .....	67
5.9.4	Ручное устройство дистанционного управления RTP 3 .....	67
5.9.5	Ручное дистанционное устройство RT AC 1 .....	67
5.9.6	Ручное устройство дистанционного управления RT PWS 1 .....	68
5.9.7	Педаля дистанционного управления RTF 1 .....	68
5.10	Защита параметров сварки от несанкционированного доступа .....	69
5.11	Порт компьютера .....	69
5.12	Одновременная двусторонняя сварка, виды синхронизации .....	70
5.12.1	Синхронизация от напряжения сети (50 Гц / 60 Гц) .....	70
5.12.1.1	Выбор и настройка .....	70
5.13	Интерфейсы для автоматизации .....	71
5.13.1	Интерфейс для автомата ВИГ .....	71
5.13.2	Разъем для подключения дистанционного устройства, 19 контактов .....	72
5.14	Дополнительные настройки .....	73
5.14.1	Настроить время изменения уменьшенного тока AMP% либо фронт импульса .....	73
5.14.2	2-тактный режим сварки ВИГ (вариант С) .....	74
5.14.3	Конфигурация горелки ВИГ с потенциометром .....	75
5.14.4	Отображение сварочного тока (стартовый, уменьшенный, конечный ток и ток горячего старта) .....	76
5.14.5	Функция ступенчатой активации ножного дистанционного регулятора RTF 1 .....	77
5.15	Меню и подменю системы управления аппаратом .....	78
5.15.1	Прямые меню (параметры в прямом доступе) .....	78
5.15.2	Экспертное меню (ВИГ) .....	78
5.15.3	Меню конфигурации аппарата .....	79

<b>6</b>	<b>Техническое обслуживание, уход и утилизация</b>	<b>82</b>
6.1	Общее	82
6.2	Работы по техническому обслуживанию, интервалы	82
6.2.1	Ежедневные работы по техобслуживанию	82
6.2.2	Ежемесячные работы по техобслуживанию	82
6.2.3	Ежегодная проверка (осмотр и проверка во время эксплуатации)	82
6.3	Ремонт	83
6.4	Утилизация изделия	83
6.4.1	Декларация производителя для конечного пользователя	83
6.5	Соблюдение требований RoHS	83
<b>7</b>	<b>Устранение неполадок</b>	<b>84</b>
7.1	Контрольный список для покупателя	84
7.2	Сообщения об ошибках (источник тока)	85
7.3	Восстановление заводских настроек параметров сварки	86
7.4	Индикация версии программы управления аппаратом	87
7.5	Общие неисправности	87
7.5.1	Разъём для соединения со сварочным автоматом	87
<b>8</b>	<b>Технические характеристики</b>	<b>88</b>
8.1	Tetrix 351, 451, 551 AC/DC	88
<b>9</b>	<b>Принадлежности</b>	<b>89</b>
9.1	Сварочная горелка ВИГ	89
9.1.1	Tetrix 351, 451	89
9.1.2	Tetrix 551	89
9.2	Охлаждение сварочной горелки	89
9.3	Электрододержатель / кабель массы	89
9.3.1	Tetrix 351, 451	89
9.3.2	Tetrix 551	89
9.4	Устройство дистанционного управления и принадлежности	89
9.5	Опции	90
9.5.1	Tetrix 351 AC/DC	90
9.5.2	Tetrix 451, 551 AC/DC	90
9.6	Общие принадлежности	90
9.7	Связь с компьютером	90
<b>10</b>	<b>Приложение А</b>	<b>91</b>
10.1	Обзор представительств EWM	91

## 2 Указания по технике безопасности

### 2.1 Указания по использованию данной инструкции по эксплуатации

#### ОПАСНОСТЬ

Методы работы и эксплуатации, подлежащие строгому соблюдению во избежание тяжелых травм или летальных случаев при непосредственной опасности.

- Указание по технике безопасности содержит в своем заголовке сигнальное слово "ОПАСНОСТЬ" с общим предупреждающим знаком.
- Кроме того, опасность поясняется пиктограммой на полях страницы.

#### ВНИМАНИЕ

Методы работы и эксплуатации, подлежащие строгому соблюдению во избежание тяжелых травм или летальных случаев при потенциальной опасности.

- Указание по технике безопасности содержит в своем заголовке сигнальное слово "ВНИМАНИЕ" с общим предупреждающим знаком.
- Кроме того, опасность поясняется пиктограммой на полях страницы.

#### ОСТОРОЖНО

Методы работы и эксплуатации, которые должны строго выполняться, чтобы исключить возможные легкие травмы людей.

- Указание по технике безопасности содержит в своем заголовке сигнальное слово "ОСТОРОЖНО" с общим предупреждающим знаком.
- Опасность поясняется пиктограммой на полях страницы.

#### ОСТОРОЖНО

Методы работы и эксплуатации, которые должны строго выполняться, чтобы избежать повреждения изделия.

- Указание по технике безопасности содержит в своем заголовке сигнальное слово "ОСТОРОЖНО" без общего предупреждающего знака.
- Опасность поясняется пиктограммой на полях страницы.

#### УКАЗАНИЕ

Технические особенности, требующие внимания со стороны пользователя.

- Указание содержит в своем заголовке сигнальное слово "УКАЗАНИЕ" без общего предупреждающего знака.

Указания по выполнению операций и перечисления, в которых поочередно описываются действия в определенных ситуациях, обозначены круглым маркером, например:

- Вставить и зафиксировать штекер кабеля сварочного тока.

## 2.2 Пояснение знаков

Символ	Описание
	Нажать
	Не нажимать
	Повернуть
	Переключить
	Выключить аппарат
	Включите аппарат
	ENTER (вход в меню)
	NAVIGATION (навигация в меню)
	EXIT (Выйти из меню)
	Представление времени (пример: 4 с подождать / нажать)
	Прерывание изображения меню (есть другие возможности настройки)
	Инструмент не нужен / не использовать
	Инструмент нужен / использовать
	Устройство подачи проволоки
	Источник тока (Сварочные аппараты)



## 2.3 Общее

**ОПАСНОСТЬ****Поражение электрическим током!**

В сварочных аппаратах используется высокое напряжение, которое в случае контакта может стать причиной опасного для жизни поражения электрическим током и ожога. Даже прикосновение к электрооборудованию под низким напряжением может вызвать шок и привести к несчастному случаю.

- Запрещается прикасаться к каким-либо частям аппарата, находящимся под напряжением!
- Линии подключения и соединительные кабели должны быть безупречны!
- Простого выключения аппарата недостаточно! Подождите 4 минуты, пока не разрядятся конденсаторы!
- Сварочные горелки и электрододержатель должны лежать на изолирующей подкладке!!
- Вскрытие корпуса аппарата допускается уполномоченным квалифицированным персоналом только после извлечения вилки сетевого кабеля из розетки!
- Носить только сухую защитную одежду!
- Подождите 4 минуты, пока не разрядятся конденсаторы!

**Электромагнитные поля!**

Источник тока может стать причиной возникновения электрических или электромагнитных полей, которые могут нарушить работу электронных установок, таких как компьютеры, устройства с числовым программным управлением, телекоммуникационные линии, сети, линии сигнализации и кардиостимуляторы.

- Соблюдайте руководства по обслуживанию! (см. раздел «Техническое обслуживание и уход»)
- Сварочные кабели полностью размотать!
- Соответствующим образом экранировать приборы или устройства, чувствительные к излучению!
- Может быть нарушена работа кардиостимуляторов (при необходимости получить консультацию у врача).

**Ни в коем случае не выполнять неквалифицированный ремонт и модификации!**

Во избежание травмирования персонала и повреждения аппарата ремонт или модификация аппарата должны выполняться только квалифицированным, обученным персоналом!

**При несанкционированных действиях гарантия теряет силу!**

- Ремонт поручать обученным лицам (квалифицированному персоналу)!

## ВНИМАНИЕ



**Опасность несчастного случая при несоблюдении указаний по технике безопасности!  
Несоблюдение указаний по технике безопасности может создать угрозу жизни людей!**

- Внимательно прочитать указания по технике безопасности в данной инструкции!
- Следить за соблюдением требований техники безопасности, принятых в стране использования аппарата!
- Указать людям, находящимся в рабочей зоне, на соблюдение инструкций!



**Опасность получения травм под действием излучения или нагрева!**

**Излучение дуги ведет к травмированию кожи и глаз.**

**При контакте с горячими деталями и искрами могут возникнуть ожоги.**

- Используйте щиток или шлем с достаточной степенью защиты (в зависимости от вида применения)!
- Носите сухую защитную одежду (например, сварочный щиток, перчатки и т. д.) согласно требованиям соответствующей страны!
- Лица, не участвующие в производственном процессе, должны быть защищены от излучения и поражения глаз защитными завесами или защитными стенками.



**Опасность взрыва!**

**Кажущиеся неопасными вещества в закрытых сосудах в результате нагрева создают повышенное давление.**

- Удалить из рабочей зоны емкости с горючими или взрывоопасными жидкостями!
- Не допускать нагрева взрывоопасных жидкостей, порошков или газов в процессе сварки или резки!



**Дым и газы!**

**Дым и выделяющиеся газы могут привести к удушью и отравлению! Помимо этого, под воздействием ультрафиолетового излучения электрической дуги пары растворителя (хлорированного углеводорода) могут превращаться в токсичный фосген!**

- Обеспечить достаточный приток свежего воздуха!
- Не допускать попадания паров растворителей в зону излучения сварочной дуги!
- При необходимости одевать соответствующие устройства защиты органов дыхания!



**Огнеопасность!**

**Высокие температуры, разлетающиеся искры, раскаленные детали и горячие шлаки, образующиеся при сварке, могут стать причиной возгорания.**

**Привести к возгоранию могут и блуждающие сварочные токи!**

- Обратит внимание на очаги возгорания в рабочей зоне!
- Не должно быть никаких легковоспламеняющихся предметов, например, спичек или зажигалок.
- Иметь в рабочей зоне соответствующие огнетушители!
- Перед началом сварки тщательно удалить с детали остатки горючих веществ.
- Сваренные детали можно дальше обрабатывать только после их охлаждения. Детали не должны контактировать с воспламеняемыми материалами!
- Подсоединить сварочные кабели надлежащим образом!

## ОСТОРОЖНО



**Шумовая нагрузка!**

**Шум, превышающий уровень 70 дБА, может привести к длительной потере слуха!**

- Носить соответствующие средства для защиты ушей!
- Персонал, находящийся в рабочей зоне, должен носить соответствующие средства для защиты ушей!

**ОСТОРОЖНО****Обязанности эксплуатирующей стороны!**

При эксплуатации аппарата следует соблюдать национальные директивы и законы!

- Национальная редакция общей директивы (89/391/EWG), а также соответствующие отдельные директивы.
- В частности, директива (89/655/EWG), по минимальным предписаниям для обеспечения безопасности и защиты здоровья рабочих при использовании в процессе работы орудий труда.
- Предписания по безопасности труда и технике безопасности соответствующей страны.
- Установка и эксплуатация аппарата согласно IEC 60974-9.
- Регулярно проверять сознательное выполнение пользователем указаний по технике безопасности.
- Регулярная проверка аппарата согласно IEC 60974-4.

**Повреждения при использовании компонентов сторонних производителей!**

Гарантия производителя аннулируется при повреждении аппарата в результате использования компонентов сторонних производителей!

- Используйте только компоненты системы и опции (источники тока, сварочные горелки, электрододержатели, дистанционные регуляторы, запасные и быстроизнашивающиеся детали и т. д.) только из нашей программы поставки!
- Подсоединяйте дополнительные компоненты к соответствующему гнезду подключения и закрепляйте их только после выключения сварочного аппарата.

**Электромагнитные помехи!**

В соответствии с IEC 60974-10 аппараты предназначены для промышленного использования. При их использовании в жилых районах могут возникнуть трудности, если должна быть обеспечена электромагнитная совместимость.

- Проверить влияние других аппаратов!

## 2.4 Транспортировка и установка

### ВНИМАНИЕ



**Ненадлежащее обращение с баллонами защитного газа!**

**Ненадлежащее обращение с баллонами защитного газа может привести к тяжелым травмам со смертельным исходом.**

- Необходимо следовать инструкциям производителя газа и предписаниям, регламентирующим работу со сжатым газом.
- Установите баллон с защитным газом в предусмотренное для него гнездо и закрепите его крепежным элементом!
- Не допускать нагрева баллона с защитным газом!

### ОСТОРОЖНО



**Опасность опрокидывания!**

**При передвижении и установке аппарат может опрокинуться и травмировать или нанести вред персоналу. Устойчивость от опрокидывания обеспечивается только при угле наклона до 10° (согласно EN 60974-A2).**

- Устанавливать или транспортировать аппарат на ровной и твердой поверхности!
- Навешиваемые детали закрепить подходящими средствами!
- Поврежденные транспортировочные ролики и элементы обеспечения их безопасности заменить!
- При транспортировке внешние устройства подачи проволоки зафиксировать (избегать неконтролируемого вращения)!



**Повреждения, вызванные неотсоединенными питающими линиями!**

**При транспортировке неотсоединенные питающие линии (сетевые и управляющие кабели и т. д.) могут стать источником опасности, например, подсоединенные аппараты могут опрокинуться и травмировать персонал!**

- Отсоединить питающие линии!

### ОСТОРОЖНО



**Повреждения аппарата в результате эксплуатации в положении, отличном от вертикального!**

**Аппараты сконструированы для работы в вертикальном положении!**

**Работа в неразрешенных положениях может привести к повреждению аппарата.**

- Транспортировка и эксплуатация исключительно в вертикальном положении!

## 2.4.1 Перемещение краном

**ОПАСНОСТЬ**

При поднятии краном существует опасность получения травм!

При поднятии краном персонал может быть серьезно травмирован из-за падающих устройств или навешиваемых деталей.

- Транспортировать одновременно за все крановые серьги (см. рис. Схема поднятия краном)!
- Обеспечить равномерное распределение нагрузки! Использовать исключительно цепи или тросы одинаковой длины!
- Соблюдать схему поднятия краном (см. рисунок)!
- Удалить все без исключения дополнительные принадлежности (например, баллоны защитного газа, ящики с инструментом, устройства подачи проволоки и др.)!
- Избегать поднятия и опускания аппарата рывками!
- Необходимо применять только скобы и крюки, рассчитанные на вес поднимаемого груза!

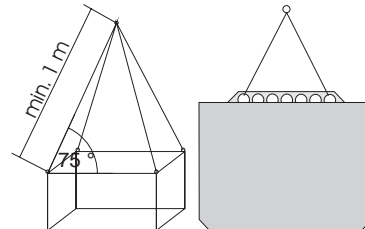


Рис. Схема поднятия краном



**Опасность травмирования при использовании неподходящих рым-болтов!**

При ненадлежащем использовании рым-болтов или применении неподходящих рым-болтов персонал может быть серьезно травмирован из-за падающих устройств или навешиваемых деталей!

- Рым-болт должен быть закручен полностью!
- Рым-болт должен ровно и всей площадью ложиться на поверхность прилегания!
- Рым-болты перед употреблением следует проверять на прочность крепления и видимые повреждения (коррозия, деформация)!
- Поврежденные рым-болты запрещается использовать или ввинчивать!
- Следует избегать приложения к рым-болтам боковых нагрузок!

## 2.5 Условия окружающей среды

### ОСТОРОЖНО



#### Место установки!

Аппарат можно устанавливать и эксплуатировать только в помещениях и только на соответствующем прочном и плоском основании!

- Эксплуатирующая сторона должна обеспечить наличие ровного, нескользкого пола и достаточное освещение рабочего места.
- Должна быть всегда обеспечена безопасная эксплуатация аппарата.

### ОСТОРОЖНО



#### Повреждения аппарата в результате загрязнения!

Необычно большие количества пыли, кислот, агрессивных газов или веществ могут повредить аппарат.

- Избегать образования большого количества дыма, паров, масляного тумана и пыли от шлифовальных работ!
- Избегать окружающего воздуха, содержащего соли (морского воздуха).



#### Недопустимые условия окружающей среды!

Недостаточная вентиляция ведет к снижению мощности и повреждению аппарата.

- Соблюдать условия окружающей среды!
- Поддерживать проходимость впускного и выпускного отверстий для охлаждающего воздуха!
- Выдерживать минимальное расстояние до препятствий, равное 0,5 м!

### 2.5.1 Эксплуатация

Диапазон температур окружающего воздуха:

- от -20 °C до +40 °C

Относительная влажность воздуха:

- до 50 % при 40 °C
- до 90 % при 20 °C

### 2.5.2 Транспортировка и хранение

Хранение в закрытых помещениях, диапазон температур окружающего воздуха:

- от -25 °C до +55 °C

Относительная влажность воздуха

- до 90 % при 20 °C

### 3 Использование по назначению

Данный аппарат был изготовлен в соответствии с современным уровнем техники и согласно действующим стандартам и нормативам. Он должен использоваться исключительно по прямому назначению.



#### ВНИМАНИЕ



**Опасность вследствие использования не по назначению!**

При использовании не по назначению аппарат может стать источником опасности для людей, животных и материальных ценностей. Поставщик не несет ответственность за возникший вследствие такого использования ущерб!

- Использовать аппарат только по назначению и только обученному, квалифицированному персоналу!
- Не выполнять неквалифицированные изменения или доработки аппарата!

### 3.1 Область применения

#### 3.1.1 Сварка ВИГ

Сварка ВИГ переменным или постоянным током. Зажигание дуги на выбор: бесконтактное высокочастотное или контактное с Liftarc.

#### 3.1.2 Ручная сварка стержневыми электродами

Электродуговая ручная сварка или короткая сварка стержневыми электродами. Она характеризуется тем, что электрическая дуга горит между плавящимся электродом и сварочной ванной. Внешняя защита не используется, любая защита от воздействия атмосферы исходит от самого электрода.

### 3.2 Сопроводительная документация

#### 3.2.1 Гарантия

#### УКАЗАНИЕ



Дополнительные сведения содержатся в прилагаемых дополнениях «Данные о приборе и о компании, техническое обслуживание и проверка, гарантия»!

#### 3.2.2 Декларация о соответствии рекомендациям



Указанный аппарат по своей концепции и конструкции соответствует рекомендациям и стандартам ЕС:

- Предписание ЕС для низковольтной техники (2006/95/EWG),
- Предписание ЕС по электромагнитной совместимости (2004/108/EWG),

В случае внесения несанкционированных изменений, выполнения неквалифицированного ремонта, несоблюдения сроков проведения периодических проверок и (или) доработки аппарата, которые официально не одобрены фирмой-изготовителем, настоящая декларация теряет силу.

Оригинал декларации о соответствии прилагается к аппарату.

#### 3.2.3 Сварка в среде с повышенной опасностью поражения электрическим током



В соответствии со стандартами IEC / DIN EN 60974, VDE 0544 аппараты могут эксплуатироваться в помещениях с повышенной электрической опасностью.

#### 3.2.4 Сервисная документация (запчасти и электрические схемы)



#### ОПАСНОСТЬ



**Ни в коем случае не выполнять неквалифицированный ремонт и модификации!**

Во избежание травмирования персонала и повреждения аппарата ремонт или модификация аппарата должны выполняться только квалифицированным, обученным персоналом!

**При несанкционированных действиях гарантия теряет силу!**


- Ремонт поручать обученным лицам (квалифицированному персоналу)!

Оригинальные электрические схемы прилагаются к аппарату.

Запчасти можно приобрести у дилера в вашем регионе.

## 4 Описание аппарата — быстрый обзор

### УКАЗАНИЕ

 В тексте описания приводится максимально возможная конфигурация аппарата. Либо следует провести дооборудование дополнительным разъёмом подключения (см. главу Принадлежности).

### 4.1 Tetrix 351 AC/DC

#### 4.1.1 Вид спереди

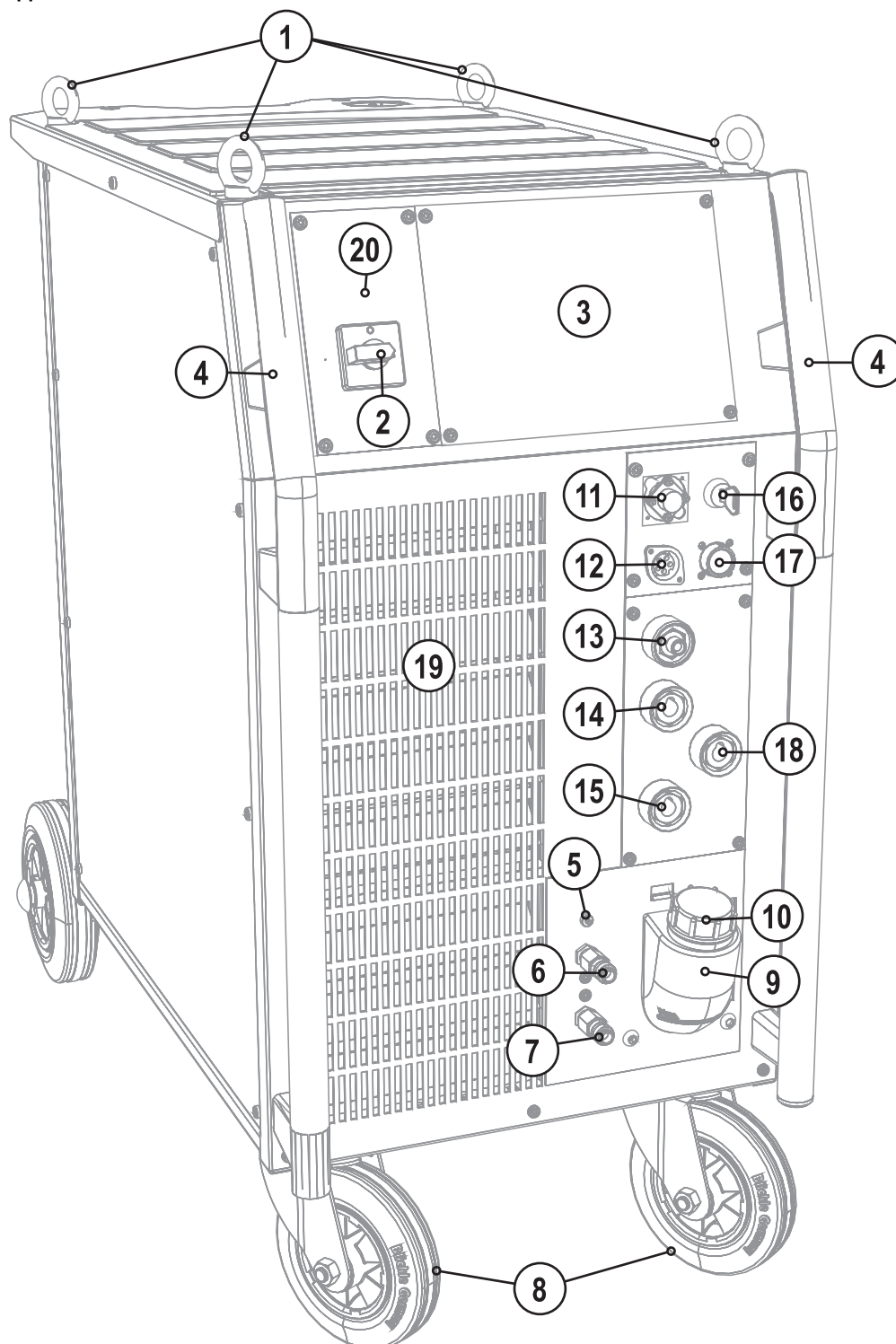
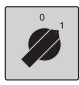













Рисунок 4-1



Поз.	Символ	Описание
1		<b>Рым</b>
2		<b>Главный выключатель, включение/выключение сварочного аппарата</b>
3		<b>Управление аппаратом</b> см. гл. "Управление аппаратом - элементы управления"
4		<b>Ручка для транспортировки</b>
5		<b>Кнопка Предохранитель-автомат насоса охлаждающей жидкости</b> Нажатием кнопки вернуть сработавший предохранитель в исходное состояние
6		<b>Быстроразъемная муфта (красная)</b> отвод охлаждающей жидкости
7		<b>Быстроразъемная муфта (синяя)</b> подача охлаждающей жидкости
8		<b>Транспортные и направляющие колесики</b>
9		<b>Бак с охлаждающей жидкостью</b>
10		<b>Запорная крышка бака с охлаждающей жидкостью</b>
11		<b>Контактная розетка, 8 контактов / 12 контактов</b> 8 контактов: подключение кабеля управления горелки ВИГ с функцией Up/Down или горелки с потенциометром 12 контактов: подключение кабеля управления горелки ВИГ со светодиодным индикатором (опция)
12		<b>5-контактная розетка</b> Кабель управления стандартной горелки для сварки ВИГ
13		<b>Соединительный штуцер G1/4", сварочный ток «-»</b> Подключение защитного газа (с желтым изоляционным колпачком) для сварочной горелки ВИГ
14		<b>Розетка, сварочный ток "-"</b> Подключение сварочной горелки ВИГ
15		<b>Розетка, сварочный ток "+"</b> Подключение кабеля массы
16		<b>Замковый выключатель для защиты от использования посторонними</b> Положение 1 > изменение возможно, положение 0 > изменение невозможно. См. раздел «Защита параметров сварки от несанкционированного доступа».
17		<b>19-контактная розетка</b> Подключение устройства дистанционного управления
18		<b>Розетка, сварочный ток "-"</b> Подключение электрододержателя
19		<b>Впускное отверстие для охлаждающего воздуха</b>
20		<b>Сигнальная лампа "Режим работы"</b> Горит, когда аппарат готов к работе

## 4.1.2 Вид сзади

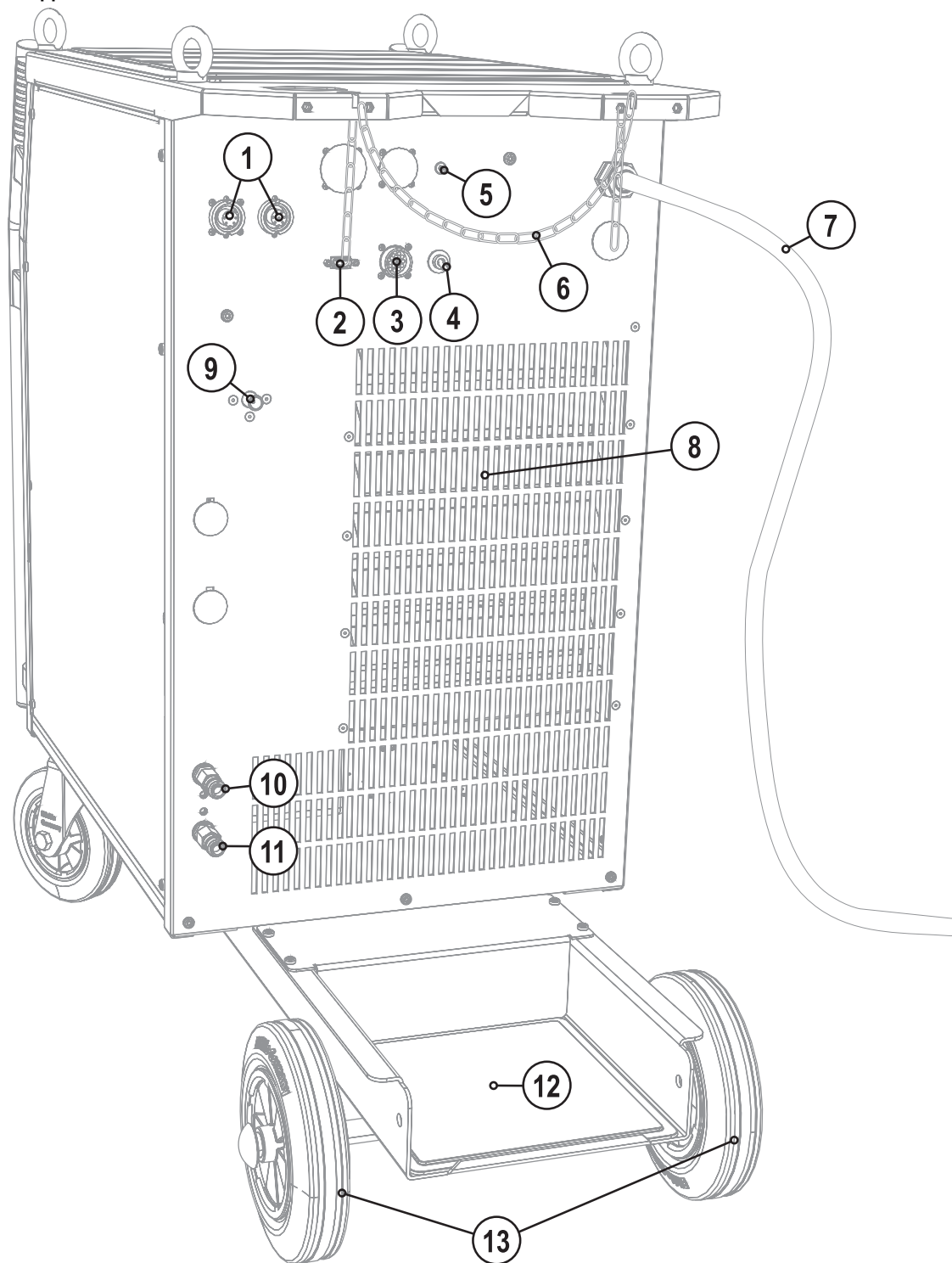


Рисунок 4-2

Поз.	Символ	Описание
1		<b>7-контактная розетка (цифровая)</b> Для подключения цифровых компонентов
2		<b>Интерфейс ПК, последовательный (9-контактная розетка D-SUB)</b>
3	 analog	<b>19-контактный разъём для соединения со сварочным автоматом (аналоговый)</b> (см. главу «Конструкция и функционирование > Интерфейсы»)
4	 HF	<b>Переключатель способов зажигания дуги</b> ☒ = Liftarc (контактное зажигание дуги) HF = высокочастотное зажигание дуги
5		<b>Кнопка установочного автомата, предохранитель прибора</b> Нажатием кнопки вернуть сработавший установочный автомат в исходное состояние
6		<b>Элементы крепления для баллона защитного газа (ремень / цепь)</b>
7		<b>Сетевой кабель</b>
8		<b>Выпускное отверстие для охлаждающего воздуха</b>
9		<b>Присоединительный штуцер G1/4"</b> для подключения защитного газа к редуктору
10		<b>Быстроразъемная муфта (красная)</b> отвод охлаждающей жидкости
11		<b>Быстроразъемная муфта (синяя)</b> подача охлаждающей жидкости
12		<b>Отделение для баллона защитного газа</b>
13		<b>Транспортные и поддерживающие колесики</b>

## 4.2 Tetrix 451, 551 AC/DC

### 4.2.1 Вид спереди

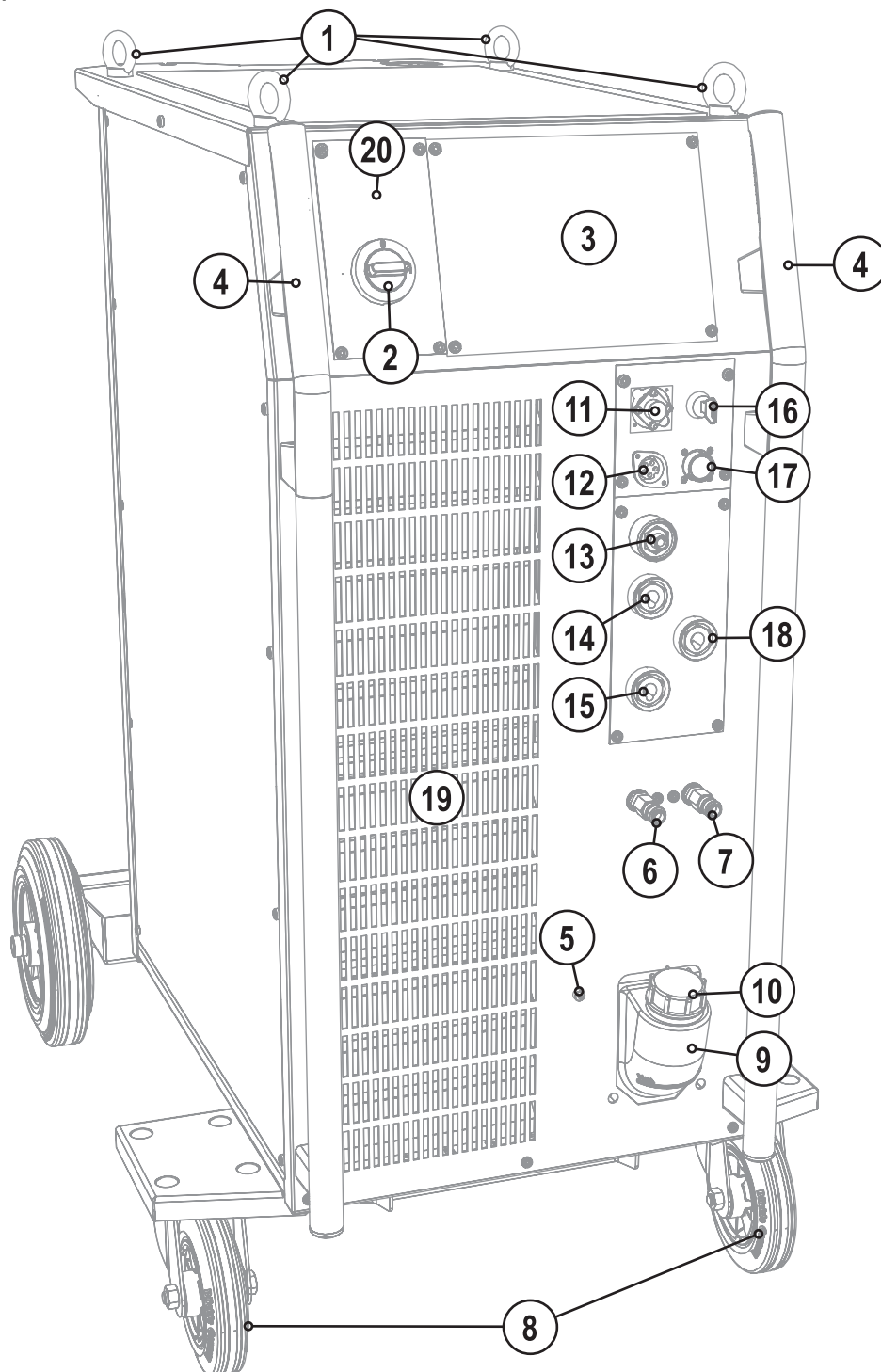








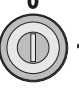





Рисунок 4-3

Поз.	Символ	Описание
1		<b>Рым</b>
2		<b>Главный выключатель, включение/выключение сварочного аппарата</b>
3		<b>Управление аппаратом</b> см. гл. "Управление аппаратом - элементы управления"
4		<b>Ручка для транспортировки</b>
5		<b>Кнопка Предохранитель-автомат насоса охлаждающей жидкости</b> Нажатием кнопки вернуть сработавший предохранитель в исходное состояние
6		<b>Быстроразъемная муфта (красная)</b> отвод охлаждающей жидкости
7		<b>Быстроразъемная муфта (синяя)</b> подача охлаждающей жидкости
8		<b>Транспортные и направляющие колесики</b>
9		<b>Бак с охлаждающей жидкостью</b>
10		<b>Запорная крышка бака с охлаждающей жидкостью</b>
11		<b>Контактная розетка, 8 контактов / 12 контактов</b> 8 контактов: подключение кабеля управления горелки ВИГ с функцией Up/Down или горелки с потенциометром 12 контактов: подключение кабеля управления горелки ВИГ со светодиодным индикатором (опция)
12		<b>5-контактная розетка</b> Кабель управления стандартной горелки для сварки ВИГ
13		<b>Соединительный nipple G<math>\frac{1}{4}</math>" сварочный ток «-» (при полярности DC-)</b> Подключение защитного газа (с желтым изоляционным колпачком) для сварочной горелки ВИГ
14		<b>Контактная розетка, сварочный ток «-» (при полярности DC-)</b> Подключение сварочной горелки ВИГ
15		<b>Контактная розетка, сварочный ток «+» (при полярности DC-)</b> Подключение кабеля массы
16		<b>Замковый выключатель для защиты от использования посторонними</b> Положение 1 > изменение возможно, положение 0 > изменение невозможно. См. раздел «Защита параметров сварки от несанкционированного доступа».
17		<b>19-контактная розетка</b> Подключение устройства дистанционного управления
18		<b>Контактная розетка, сварочный ток «-» (при полярности DC-)</b> Подключение электрододержателя
19		<b>Впускное отверстие для охлаждающего воздуха</b>
20		<b>Сигнальная лампа "Режим работы"</b> Горит, когда аппарат готов к работе

## 4.2.2 Вид сзади

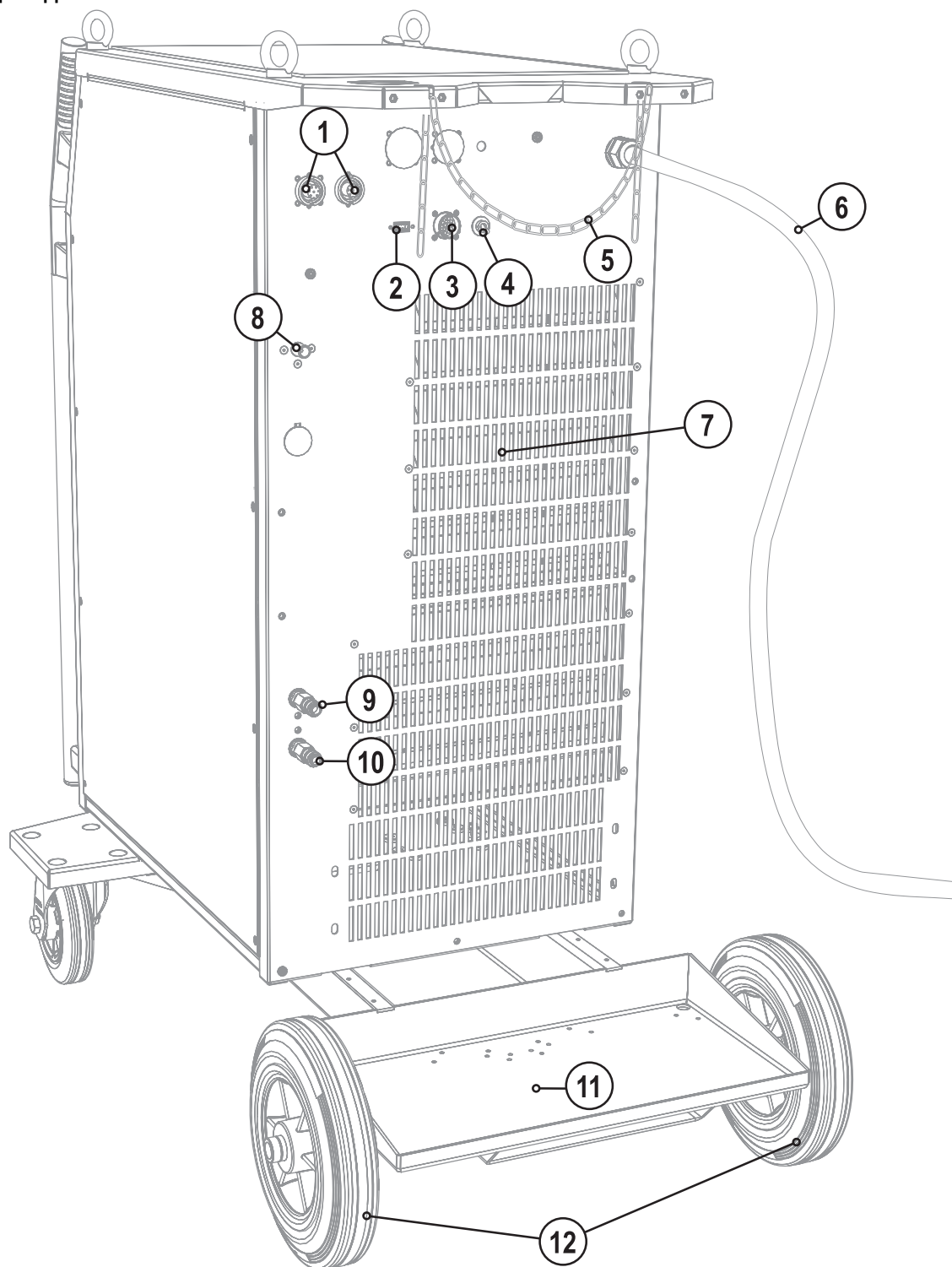









Рисунок 4-4

Поз.	Символ	Описание
1		<b>7-контактная розетка (цифровая)</b> Для подключения цифровых компонентов (интерфейс для документации, интерфейс для роботов или дистанционный регулятор и т.д.)
2		<b>Интерфейс ПК, последовательный (9-контактная розетка D-SUB)</b>
3		<b>19-контактный разъём для соединения со сварочным автоматом (аналоговый)</b> (см. главу «Конструкция и функционирование > Интерфейсы»)
4		<b>Переключатель способов зажигания дуги</b> ⚡ = Liftarc (контактное зажигание дуги) HF = высокочастотное зажигание дуги
5		<b>Элементы крепления для баллона защитного газа (ремень / цепь)</b>
6		<b>Сетевой кабель</b>
7		<b>Выпускное отверстие для охлаждающего воздуха</b>
8		<b>Присоединительный штуцер G1/4"</b> для подключения защитного газа к редуктору
9		<b>Быстроразъемная муфта (красная)</b> отвод охлаждающей жидкости
10		<b>Быстроразъемная муфта (синяя)</b> подача охлаждающей жидкости
11		<b>Отделение для баллона защитного газа</b>
12		<b>Транспортные и поддерживающие колесики</b>

## 4.3 Устройство управления – элементы управления

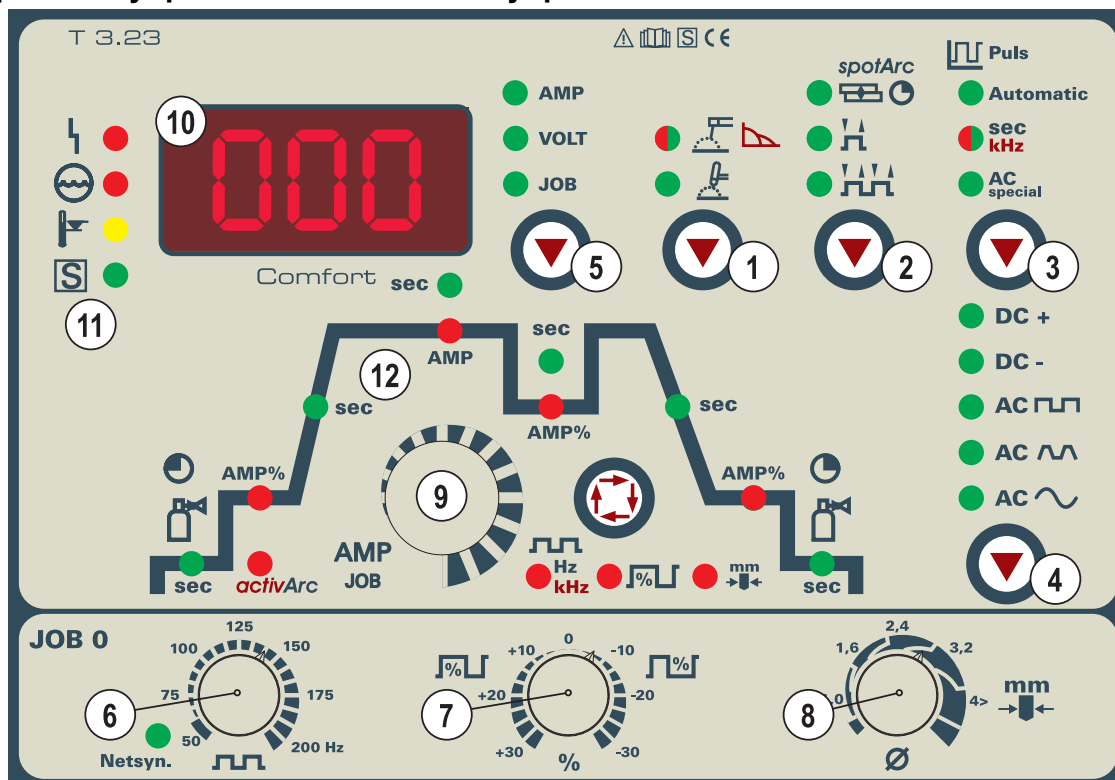


Рисунок 4-5



Поз.	Символ	Описание
1		<b>Кнопка Вид сварки</b> Ручная сварка стержневыми электродами, загорается зелёным цветом/ Настройка Arcforce, загорается красным цветом Сварка ВИГ
2		<b>Кнопка Режим работы</b> <i>spotArc</i> spotArc (диапазон времени точечной сварки 0,01 с - 20,0 с) 2-тактный 4-тактный
3		<b>Кнопка ВИГ импульсная</b> <i>Automatic sec kHz</i> Импульсная автоматика ВИГ (частота и баланс) Импульсная ВИГ со значениями времени (горит зеленым цветом)/ Быстрая Импульсная ВИГ постоянным током с частотой и балансом (            горит красным цветом) <i>AC special</i> Специальная сварка ВИГ переменным током
4		<b>Кнопка Полярность сварочного тока</b> <b>DC +</b> Сварка постоянным током с положительной полярностью на держателе электродов относительно изделия (переключатель полярности, только ручная сварка) <b>DC -</b> Сварка постоянным током с отрицательной полярностью на горелке (либо держателе электродов) относительно изделия. <b>AC ГЛГ</b> Сварка переменным током прямоугольной формы. Максимальная энергоотдача и надёжность сварки. <b>AC ЛЛ</b> Сварка переменным током трапецеидальной формы. Универсальный вид, почти для всех случаев применения. <b>AC ~</b> Сварка синусоидальным переменным током. Низкий уровень помех.
5		<b>Кнопка Переключение индикации/Номер JOB</b> <b>AMP</b> Индикация сварочного тока <b>VOLT</b> Индикация сварочного напряжения <b>JOB</b> Индикация и выбор номера JOB
6		<b>Ручка «Частота переменного тока» (ВИГ AC)</b> от 50 Гц до 200 Гц
7		<b>Ручка «Баланс переменного тока» (ВИГ AC)</b> Макс. диапазон: от -30% до +30%
8		<b>Ручка «Диаметр вольфрамового электрода» / «Оптимизация поджига»</b> Плавное изменение от 1 до 4 мм или более
9		<b>Ручка Настройка параметров сварки</b> Настройка тока, времени и параметров.
10		<b>Трёхразрядный светодиодный дисплей</b> Индикация сварочных параметров (см. также главу "Дисплей индикации данных сварки").
11		<b>Индикация сбоев / состояния</b> Сигнальная лампочка Общая неисправность Сигнальная лампочка Недостаток охлаждающей жидкости (Охлаждение сварочной горелки) Сигнальная лампочка Перегрев Сигнальная лампочка "S"-знак
12		<b>Циклограмма (см. следующий раздел)</b>

## 4.3.1 Циклограмма

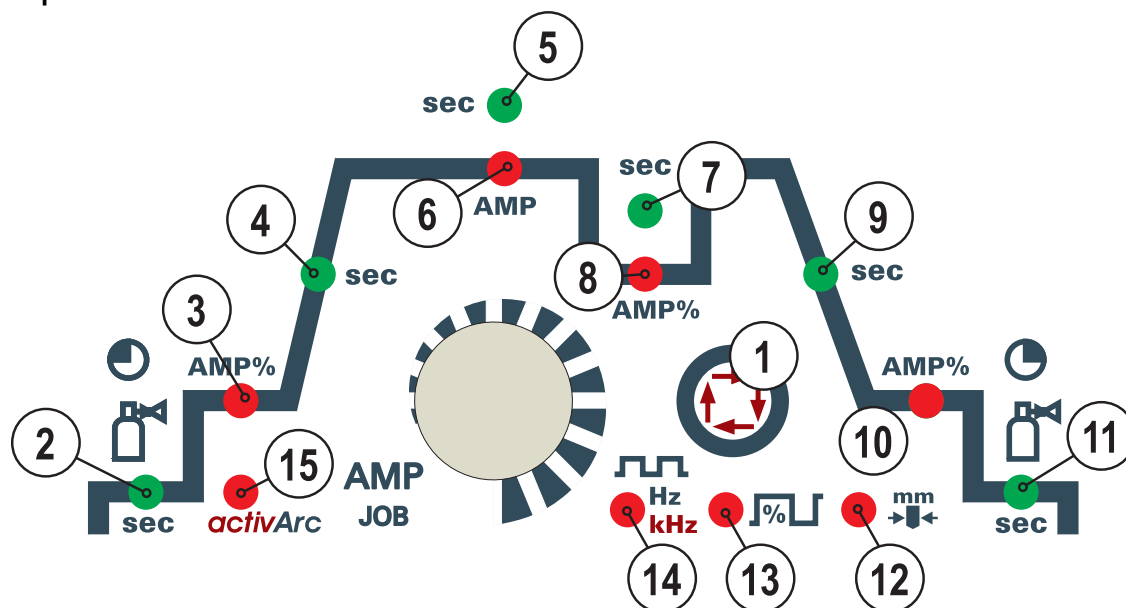





Рисунок 4-6

Поз.	Символ	Описание	
1		<b>Кнопка Выбор параметров сварки</b> С помощью этой кнопки осуществляется выбор параметров сварки в зависимости от выбранного метода сварки и рабочего режима.	
2	sec	<b>Время предварительной подачи газа (ВИГ), диапазон настройки</b> абсолютные значения: от 0,0 сек до 20,0 с; шаг 0,1 с.	
3	AMP%	<b>Стартовый ток (ВИГ)</b> в процентах от основного сварочного тока. Диапазон: от 1 % до 200 %; шаг 1 %. Во время фазы стартового тока импульсы отсутствуют	<b>Ток горячего старта (ручная сварка)</b> в процентах от основного сварочного тока. Диапазон: от 1 % до 200 %; шаг 1 %
4	sec	<b>Время нарастания тока (ВИГ)</b> Диапазон: от 0,00 сек до 20,0 сек (шаг – 0,1 сек) Установки времени нарастания тока для 2- и 4- тактного режимов работы производятся независимо.	<b>Время горячего старта (ручная сварка)</b> Диапазон: от 0,00 сек до 20,0 сек (шаг – 0,1 сек)
5	sec	<b>Время импульса / время изменения тока (с AMP% до AMP)</b> <ul style="list-style-type: none"> <li>Диапазон настройки длительности импульса: от 0,01 сек до 20,0 сек (шаг 0,01 сек &lt; 0,5 сек; шаг 0,1 сек &gt; 0,5 сек)</li> <li>Диапазон настройки времени спада тока (tS2): 0,0 сек до 20,0 сек (см. гл. "Дополнительные настройки")</li> </ul>	
		<b>Импульсы ВИГ</b> Время импульса применимо для фазы основного сварочного тока (AMP) в импульсном режиме.	<b>Специальная сварка ВИГ переменным током</b> Длительность импульса действует для фазы переменного тока при импульсном режиме переменного тока.
6	AMP	<b>Основной сварочный ток (ВИГ) / Импульсный ток</b> от I мин до I макс (шаг 1 A)	<b>Основной сварочный ток (ручная сварка)</b> от I мин до I макс (шаг 1 A)
7	sec	<b>Время паузы импульса / время изменения тока с AMP до AMP%</b> <ul style="list-style-type: none"> <li>Диапазон настройки паузы между импульсами: от 0,01 сек до 20,0 сек (шаг 0,01 сек &lt; 0,5 сек; шаг 0,1 сек &gt; 0,5 сек)</li> <li>Диапазон настройки времени изменения тока (tS1): 0,0 сек до 20,0 сек (см. гл. "Дополнительные настройки")</li> </ul> Импульсы ВИГ: Время паузы импульса применимо к фазе уменьшенного тока (AMP%) Специальная сварка ВИГ переменным током: Время паузы импульса применимо к фазе постоянного тока в режиме специальной сварки переменным током.	

Поз.	Символ	Описание
8	AMP%	<b>Уменьшенный ток (ВИГ) / ток паузы</b> Диапазон настройки: от 1 % до 100 % (шаг 1 %). Пропорционален (%) основному сварочному току
9	sec	<b>Время спада тока (ВИГ)</b> от 0,00 сек до 20,0 сек (шаг – 0,1 сек) Установки времени спада тока для 2- и 4-тактного режимов работы производятся независимо.
10	AMP%	<b>Ток заварки кратера (ВИГ)</b> Диапазон: от 1 % до 200 %; шаг 1 %. в процентах от основного сварочного тока.
11	sec	<b>Время продувки газа (ВИГ)</b> Диапазон: от 0,00 сек до 40,0 сек (шаг – 0,1 сек)
12		<b>Диаметр вольфрамового электрода / оптимизация поджига (ТИГ)</b> от 1 до 4 мм или больше (шаг 0,1 мм)
13		<b>Баланс переменного тока (ВИГ-АС)</b> Макс. диапазон: от –30% до +30%; шаг 1%. Диапазон настройки в зависимости от заводской настройки может быть и меньше.. Оптимизация эффекта очистки и глубины проплавления. <b>Импульсно-дуговая сварка ВИГ постоянным током с быстротой баланса</b> Диапазон регулирования: от 1 % до +99 % (шаг 1 %)
14	 Hz kHz	<b>Частота переменного тока (ТИГ-АС)</b> от 50 Гц до 200 Гц (с шагом 1 Гц) Сужение и стабилизация сварочной дуги: При увеличении частоты тока увеличивается эффект очистки. Ток высокой частоты позволяет хорошо сваривать и очищать очень тонкие листы (сварка слабым током), анодированный алюминий или сильно загрязнённые изделия. <b>Частота быстрой импульсной сварки ТИГ постоянным током</b> Диапазон настройки: от 50 Гц до 15 кГц
15	activArc	<b>Сварка ТИГ activArc</b> <ul style="list-style-type: none"> <li>• activArc включить или выключить (on / off)</li> <li>• Коррекция характеристики activArc (диапазон настройки: от 0 до 100)</li> </ul>

## 5 Конструкция и функционирование

### 5.1 Общее



#### ОПАСНОСТЬ



**Опасность травмирования в результате поражения электрическим током!**

**Прикосновение к токоведущим деталям, например, к гнездам сварочного тока, может быть опасно для жизни!**

- Соблюдать указания по технике безопасности на первых страницах инструкции по эксплуатации!
- Ввод в эксплуатацию должен выполняться исключительно лицами, обладающими соответствующими знаниями в области обращения с электродуговыми сварочными аппаратами!
- Соединительные или сварочные кабели (например, от держателей электродов, сварочных горелок, кабеля массы, интерфейсов) подключать только при выключенном аппарате!



#### ОСТОРОЖНО



**Опасность ожога от подключения сварочного тока!**

**Незакрепленные соединения могут вызвать нагрев разъемов и проводки и, при касании, привести к ожогам!**

- Необходимо ежедневно проверять соединения и, при необходимости, закреплять поворотом вправо.



**Аппарат находится под электрическим током!**

**Если работа ведется попеременно с применением различных способов сварки и если к сварочному аппарату одновременно подключены сварочная горелка и электрододержатель, то все они будут находиться одновременно под напряжением холостого хода или сварочным напряжением!**

- Поэтому перед началом работы и в перерывах сварочные горелки и электрододержатель всегда должны лежать на изолирующей подкладке!

#### ОСТОРОЖНО



**Обращение с пылезащитным колпачком!**

**Пылезащитные колпачки защищают гнезда подключения и, следовательно, сам аппарат от загрязнений и повреждений.**

- Если к гнезду не подключен никакой дополнительный компонент, на него должен быть надет пылезащитный колпачок.
- При утере или обнаружении дефекта колпачка его следует заменить!

### 5.2 Монтаж



#### ОСТОРОЖНО



**Место установки!**

**Аппарат можно устанавливать и эксплуатировать только в помещениях и только на соответствующем прочном и плоском основании!**

- Эксплуатирующая сторона должна обеспечить наличие ровного, нескользкого пола и достаточное освещение рабочего места.
- Должна быть всегда обеспечена безопасная эксплуатация аппарата.

### 5.3 Охлаждение аппарата

Для обеспечения оптимальной продолжительности включения (ПВ) силовой части необходимо:

- Для обеспечения достаточной вентиляции на рабочем месте необходимо.
- Не загораживать воздухозаборные и воздуховыпускные вентиляционные отверстия аппарата.
- и защитить аппарат от проникновения внутрь металлических частиц, пыли или иных посторонних тел.

## 5.4 Обратный кабель, общее

### ⚠ ОСТОРОЖНО



**Опасность ожога в результате неправильного подсоединения кабеля массы!**

Краска, ржавчина и загрязнения в местах соединения препятствуют протеканию тока и могут привести к возникновению блуждающих сварочных токов.

**Блуждающие сварочные токи могут вызвать пожар и травмировать персонал!**

- Очистить места соединения!
- Надежно закрепить кабель массы!
- Элементы конструкции изделия не должны использоваться в качестве проводника для отвода сварочного тока!
- Обратит внимание на беспрепятственное прохождение сварочного тока!

## 5.5 Охлаждение сварочной горелки

### 5.5.1 Общее

### ⚠ ОСТОРОЖНО



**Смеси охлаждающих жидкостей!**

Смешивание с другими жидкостями или использование непригодной охлаждающей жидкости приводит к материальному ущербу и аннулированию гарантии изготовителя!

- Использовать исключительно охлаждающие жидкости, описанные в данной инструкции ("Обзор охлаждающих жидкостей").
- Не смешивать различные охлаждающие жидкости.
- При замене охлаждающей жидкости необходимо заменить всю жидкость.



**Недостаточно антифриза в охлаждающей жидкости сварочной горелки!**

В зависимости от условий окружающей среды для охлаждения сварочной горелки могут использоваться различные жидкости (см. обзор охлаждающих жидкостей).

Охлаждающую жидкость с антифризом (KF 37E или KF 23E) следует регулярно проверять на достаточный уровень антифриза, чтобы избежать повреждения аппарата или дополнительных компонентов.

- Проверка охлаждающей жидкости на достаточный уровень антифриза осуществляется с помощью устройства контроля защиты от мороза ТИП 1 (см. принадлежности).
- При недостаточном уровне антифриза в охлаждающей жидкости ее следует заменить!

### УКАЗАНИЕ



Утилизацию охлаждающей жидкости следует проводить в соответствии с законодательными предписаниями и с соблюдением соответствующих сертификатов технической безопасности (немецкий номер ключа отходов: 70104)!

- Запрещается утилизировать вместе с бытовыми отходами!
- Запрещается сливать в канализацию!
- Рекомендуемое чистящее средство: вода, возможно, с добавлением чистящих средств.

### 5.5.2 Обзор охлаждающих жидкостей

Можно использовать следующие охлаждающие жидкости (№ арт. см. в разделе Принадлежности):

Охлаждающая жидкость	Диапазон температур
KF 23E (стандарт)	от -10°C до +40°C
KF 37E	от -20°C до +10°C
DKF 23E (для плазменных приборов)	от 0°C до +40°C

### 5.5.3 Заправка охлаждающей жидкости

Прибор поставляется изготовителем с заправленной охлаждающей жидкостью на минимальном уровне.

#### УКАЗАНИЕ

- После первой заправки после включения сварочного аппарата следует подождать не менее одной минуты, чтобы пакет шлангов полностью и без пузырей заполнился охлаждающей жидкостью. В случае частой замены горелки и при первой заправке бак охлаждающего модуля следует должным образом наполнить.

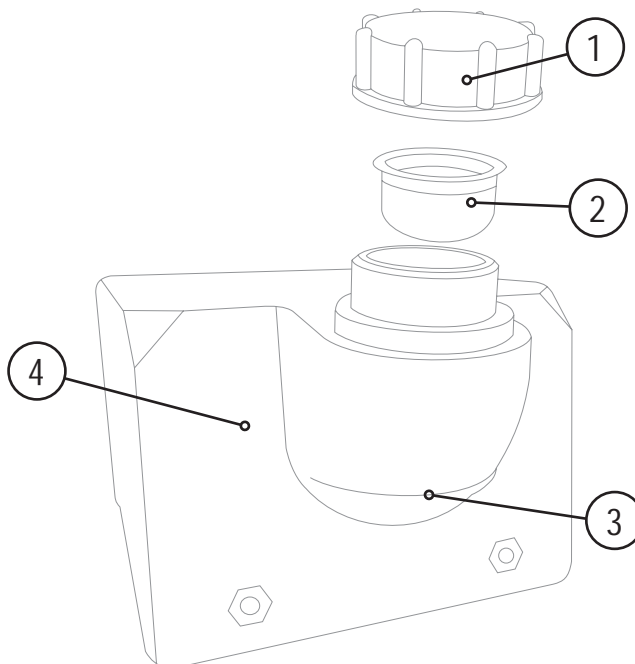


Рисунок 5-1

Поз.	Символ	Описание
1		Запорная крышка бака с охлаждающей жидкостью
2		Сетчатый фильтр охлаждающей жидкости
3		Маркировка „Min“ Минимальный уровень охлаждающей жидкости
4		Бак с охлаждающей жидкостью

- Отвинтить резьбовую крышку бака с охлаждающей жидкостью.
- Проверить загрязненность сетчатого фильтра, при необходимости очистить и вернуть в рабочее положение.
- Залить охлаждающую жидкость до сетчатого фильтра, снова навинтить резьбовую крышку.

#### УКАЗАНИЕ

- Уровень охлаждающей жидкости не должен опускаться ниже маркировки «min»!

## 5.6 Подключение к электросети

**ОПАСНОСТЬ****Опасность при ненадлежащем подключении к электросети!****Ненадлежащее подключение к электросети может привести к физическому или материальному ущербу!**

- Подключать аппарат только к розетке с защитным проводом, подсоединенным согласно предписаниям.
- При необходимости подсоединения новой сетевой вилки установку должен выполнять только специалист-электротехник в соответствии с национальными законами или предписаниями (любая последовательность фаз в аппаратах трехфазного тока)!
- Специалист-электротехник должен регулярно проверять сетевую вилку, розетку и линию питания!

## 5.6.1 Форма сети

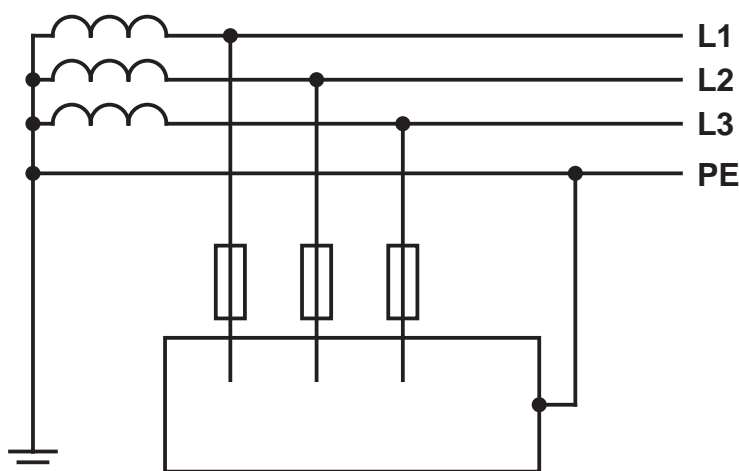
**УКАЗАНИЕ****Подключение к сетям TN, TT или IT можно осуществлять с защитным проводом (при наличии).**

Рисунок 5-2

## Экспликация

Поз.	Обозначение	Распознавательная окраска
L1	Внешний провод 1	черный
L2	Внешний провод 2	коричневый
L3	Внешний провод 3	серый
PE	Защитный провод	желто-зеленый

**ОСТОРОЖНО****Рабочее напряжение - сетевое напряжение!****Во избежание повреждения аппарата рабочее напряжение, указанное в табличке с номинальными данными, должно совпадать с сетевым напряжением!**

- Сведения о сетевой защите содержатся в разделе "Технические характеристики".

- Вставить вилку отключенного устройства в соответствующую розетку.

## 5.7 Сварка ВИГ

### 5.7.1 Подключение сварочной горелки и кабеля массы

#### ОСТОРОЖНО



Повреждение аппарата из-за неправильного подключения шлангов охлаждающей жидкости!  
Если шланги охлаждающей жидкости не подсоединены или используется сварочная горелка с охлаждением газом, контур охлаждающей жидкости обрывается и возможно повреждение аппарата.

- Подсоедините все шланги охлаждающей жидкости надлежащим образом!
- При использовании сварочной горелки с охлаждением газом используйте для создания контура охлаждающей жидкости перемычку для шланга (см. главу "Принадлежности").

#### УКАЗАНИЕ



Всегда следует использовать сварочную горелку, соответствующую данной задаче сварки (см. инструкцию по эксплуатации горелки).

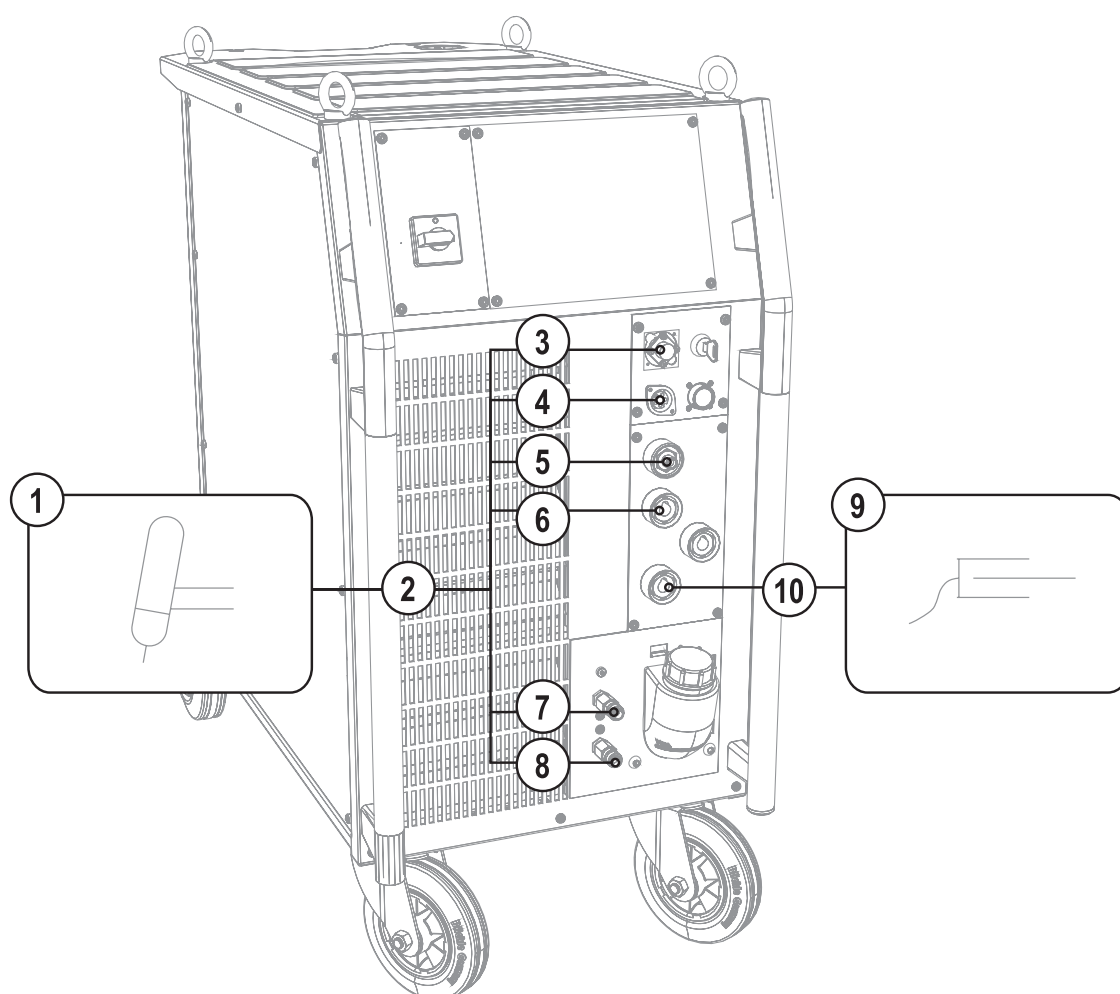


Рисунок 5-3



Поз.	Символ	Описание
1		Сварочная горелка
2		Пакет шлангов сварочной горелки
3		<b>Контактная розетка, 8 контактов / 12 контактов</b> 8 контактов: подключение кабеля управления горелки ВИГ с функцией Up/Down или горелки с потенциометром 12 контактов: подключение кабеля управления горелки ВИГ со светодиодным индикатором (опция)
4		<b>5-контактная розетка</b> Кабель управления стандартной горелки для сварки ВИГ
5		<b>Соединительный штуцер G1/4", сварочный ток «-»</b> Подключение защитного газа (с желтым изоляционным колпачком) для сварочной горелки ВИГ
6		<b>Розетка, сварочный ток "-"</b> Подключение сварочной горелки ВИГ
7		<b>Быстроразъемная муфта (красная)</b> отвод охлаждающей жидкости
8		<b>Быстроразъемная муфта (синяя)</b> подача охлаждающей жидкости
9		<b>Заготовка</b>
10		<b>Розетка, сварочный ток "+"</b> Подключение кабеля массы

- Вставить штекер кабеля сварочного тока универсальной горелки в гнездо сварочного тока "-" и закрепить поворотом вправо.
- Привинтить шланг защитного газа сварочной горелки к соединительному штуцеру G1/4" со знаком сварочного тока "-".
- Вставить штекер сварочного кабеля горелки в гнездо для кабеля управления горелки (5-контактное для стандартной горелки, 8-контактное для горелки с функцией нарастания / спада тока или потенциометром и 12-контактное для горелки с функцией нарастания / спада тока и со светодиодным индикатором) и зафиксировать его.
- Зафиксировать штуцера подключения шлангов охлаждающей воды в соответствующих быстродействующих соединительных муфтах:  
отвод – красный - к быстродействующей соединительной муфте, красная (отвод охлаждающей жидкости)  
иподача – синий – к быстродействующей соединительной муфте, синяя (подача охлаждающей жидкости).
- Вставить штекер кабеля массы в гнездо подключения сварочного тока "+" и закрепить поворотом вправо.

## 5.7.2 Варианты подключения горелок, назначение

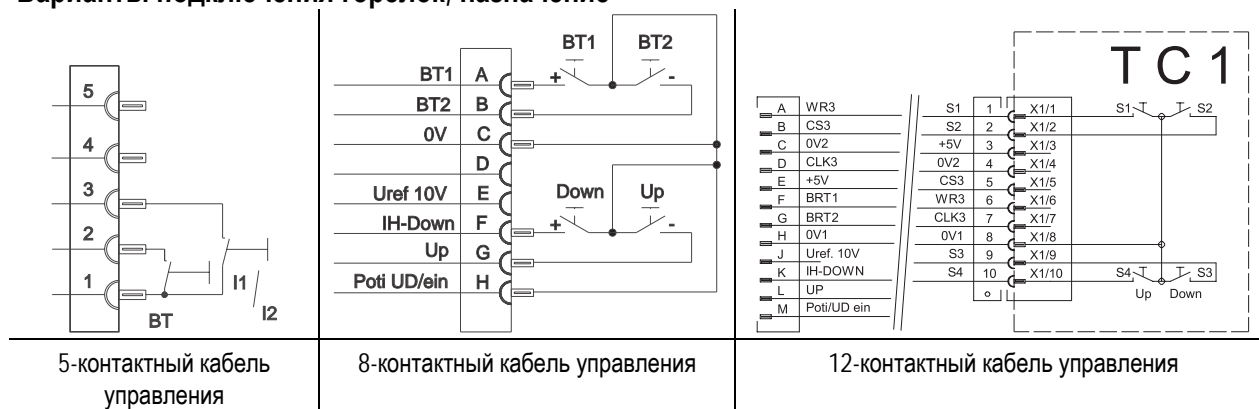


Рисунок 5-4

## 5.7.3 Подача защитного газа

**ОПАСНОСТЬ**

**Опасность получения травм при падении баллонов защитного газа!**  
 Баллоны защитного газа при недостаточно прочном креплении могут перевернуться и нанести тяжелые травмы!

- Зафиксировать баллоны защитного газа предохранительными элементами аппарата (цепью / ремнем)!
- Предохранительные элементы должны тесно прилегать к баллону!
- Крепление следует осуществлять в верхней половине баллона защитного газа!
- Клапан баллона защитного газа нельзя использовать для крепления!

При использовании баллонов защитного газа с объемом менее 50 л необходима доустановка опции ON HOLDER GAS BOTTLE.

**ВНИМАНИЕ**

**Ненадлежащее обращение с баллонами защитного газа!**  
 Ненадлежащее обращение с баллонами защитного газа может привести к тяжелым травмам со смертельным исходом.

- Необходимо следовать инструкциям производителя газа и предписаниям, регламентирующим работу со сжатым газом.
- Установите баллон с защитным газом в предусмотренное для него гнездо и закрепите его крепежным элементом!
- Не допускать нагрева баллона с защитным газом!

**ОСТОРОЖНО**

**Неисправности системы подачи защитного газа!**  
 Беспрепятственная подача защитного газа из баллона с защитным газом к сварочной горелке является основным условием для оптимальных результатов сварки. Кроме того, закупоренная система подачи защитного газа может привести к выходу из строя сварочной горелки!

- Если соединительный штуцер защитного газа больше не используется, необходимо снова установить на него желтую защитную крышку!
- Все соединения в системе подачи защитного газа должны быть герметичными!

### 5.7.3.1 Подача защитного газа

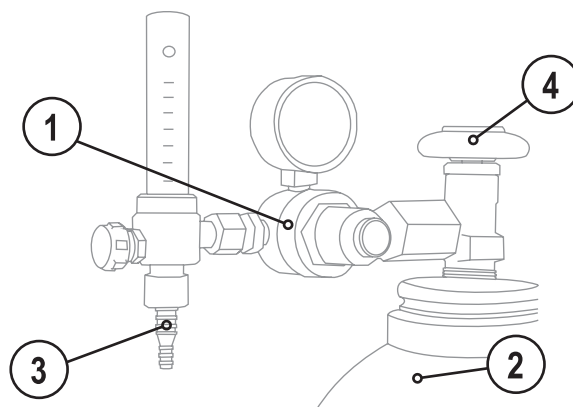


Рисунок 5-5

Поз.	Символ	Описание
1		Редуктор давления
2		Баллон с защитным газом
3		Выходной стороне редуктора
4		Клапан газового баллона

- Установить баллон защитного газа в предусмотренное для этого крепление баллона.
- Зафиксировать баллон защитного газа страховочной цепью.

#### УКАЗАНИЕ



Перед подключением редуктора давления к газовому баллону следует кратковременно открыть клапан баллона, чтобы выдуть возможные загрязнения.

- Герметично привинтите редуктор на вентиль газового баллона.
- Накрутить накидную гайку соединительного элемента газового шланга на выходной стороне редуктора.
- Присоедините газовый шланг накидной гайкой G1/4" к соответствующему патрубку сварочного аппарата либо устройству подачи проволоки (в зависимости от исполнения)

#### 5.7.3.2 Регулировка расхода защитного газа



#### ОСТОРОЖНО



**Поражение электрическим током!**

При настройке расхода защитного газа на сварочной горелке возникает напряжение холостого хода или импульсы высоковольтного зажигания, которые в случае контакта могут привести к поражению электрическим током или ожогам.

- Во время процесса настройки сварочная горелка должна быть электрически изолированной на случай контакта с людьми, животными или предметами.

#### УКАЗАНИЕ



**Основное правило расчета расхода газа:**

Диаметр газового сопла в миллиметрах равен расходу газа в литрах в минуту.

Например: Если диаметр газового сопла равен 7 мм, то расход газа составляет 7 л/мин.



**Неверные настройки защитного газа!**

Как очень низкая, так и очень высокая настройка защитного газа может привести к попаданию воздуха в сварочную ванну и, как следствие, к образованию пор.

- Расход защитного газа настроить в соответствии с заданием на сварку!

- Медленно откройте вентиль газового баллона  
Проведите проверку газа (см. главу "Принцип действия - Проверка газа")
- Установите с помощью редуктора расход защитного газа в диапазоне 4 – 15 л/мин в зависимости от силы тока и материала..

## 5.7.4 Выбор сварочного задания

### УКАЗАНИЕ

- Устройство управления предлагает пользователю до 8 сварочных заданий (JOBS).  
Задание (JOB) 0 представляет собой ручной режим работы. Здесь все параметры изменяются и оптимизируются непосредственно на устройстве управления (см. главу "Концепции управления").

### 5.7.4.1 Ручное, традиционное управление (JOB 0)

### УКАЗАНИЕ

Изменение основных параметров сварки можно только при следующих условиях:

- при отсутствии сварочного тока;
- когда замковый выключатель (опция) установлен в положение "1".

При заводских настройках и после каждого сброса устройства управления оно находится в режиме "ручного, традиционного управления (JOB 0)". Это означает, что сварщик каждый раз выполняет настройки, необходимые для сварки, и приводит их в соответствие с требованиями индивидуально для каждого сварочного задания.

Элементы управления	Действие	Результат
		<b>Выбор и индикация метода сварки</b> Сварка ВИГ
		<b>Выбор и индикация режима работы</b> spotArc spotArc (диапазон времени сварки точки 0,01 - 20,0 с) 2-тактный 4-тактный
		<b>Выбор и индикация импульсного режима работы.</b> Automatic Автоматика Импульсная ВИГ (частота и баланс) sec Импульсная сварка ВИГ со значениями времени, загорается зеленым цветом / Быстрая импульсная сварки ВИГ DC с частотой и балансом, загорается красным цветом kHz
		<b>Выбор параметров сварки в циклограмме</b>
		<b>Настройка параметров сварки</b>

## 5.7.4.2 Сохранение заданий на сварку (JOBS)

Для повторяющихся сварочных заданий (JOBS) можно выбирать, изменять и сохранять требуемые сварочные параметры для 7 заданий (JOB 1 по JOB 7).

## 5.7.4.3 Индикация и изменение номера задания (JOB)

Элементы управления	Действие	Результат
		Выбор индикации JOB
		Изменение номера задания JOB
		При нажатии кнопки дисплея или отсутствии ввода с клавиатуры в течение 5 секунд подтверждается выбор нового задания JOB.

### УКАЗАНИЕ

Порядок действий настройки сварочного задания соответствует описанному в главе "Ручное, традиционное управление (JOB 0)". Переключение задания возможно только при отсутствии сварочного тока.  
Значения времени спада / нарастания тока для 2- и 4-тактного режимов устанавливаются отдельно.

## 5.7.5 Индикация параметров сварки

Перед сваркой (заданные значения) или во время сварки (фактические значения) могут отображаться следующие сварочные параметры.

Параметр	Перед сваркой (заданные значения)	Во время сварки (фактические значения)
Сварочный ток	<input checked="" type="checkbox"/>	<input checked="" type="checkbox"/>
Сварочное напряжение	<input type="checkbox"/>	<input checked="" type="checkbox"/>
Номер задания	<input checked="" type="checkbox"/>	<input type="checkbox"/>
Значения параметров времени	<input checked="" type="checkbox"/>	<input type="checkbox"/>
Частота, баланс	<input checked="" type="checkbox"/>	<input type="checkbox"/>
Значения параметров тока	<input checked="" type="checkbox"/>	<input type="checkbox"/>

### 5.7.5.1 Настройка параметров сварки

Параметры, регулируемые в циклограмме устройства управления, зависят от выбранного сварочного задания. Это означает, что если, например, не был выбран импульсный вариант, в циклограмме также нельзя задавать длительности импульсов.

## 5.7.6 Зажигание дуги

### 5.7.6.1 Высоочастотное зажигание (HF)

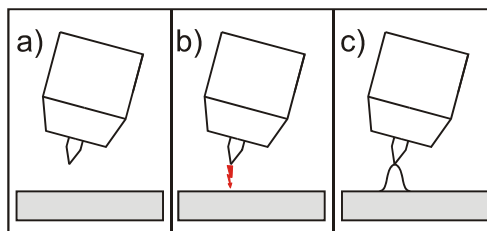


Рисунок 5-6

Электрическая дуга возбуждается бесконтактным способом с помощью импульсов напряжения высокой частоты:

- расположите сварочную горелку над деталью (расстояние между концом электрода и деталью примерно 2-3 мм)
- нажмите кнопку горелки (импульсы напряжения высокой частоты зажигают дугу)
- Включается стартовый ток, процедура сварки продолжается в соответствии с избранным режимом работы.

**Завершение процесса сварки:** Отпустите кнопку горелки или же нажмите и отпустите ее в зависимости от избранного режима работы.

### 5.7.6.2 Контактное зажигание дуги

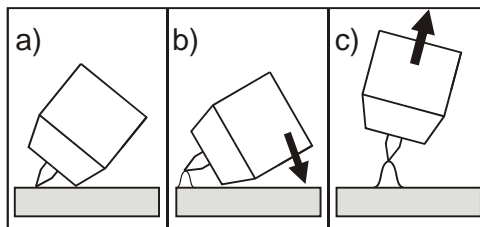


Рисунок 5-7

Электрическая дуга возбуждается при соприкосновении электрода с изделием:

- Газовое сопло горелки и конец вольфрамового электрода необходимо осторожно установить на изделие и нажать кнопку горелки (протекает ток контактного зажигания, независимо от заданного значения основного тока).
- Нагнуть горелку через газовое сопло так, чтобы между концом электрода и изделием остался зазор 2-3 мм. Дуга зажигается, и сварочный ток в зависимости от выбранного режима работы, нарастает до заданного стартового и основного тока.
- Поднять горелку и повернуть в нормальное положение.

**Завершение процесса сварки:** Отпустите кнопку горелки или же нажмите и отпустите ее в зависимости от избранного режима работы.

## 5.7.7 Принудительное отключение сварки ВИГ

### УКАЗАНИЕ



Активация функции "принудительное отключение" в процессе сварки возможно в двух состояниях:

**Во время фазы зажигания (ошибка зажигания)**

- Если в течение 3 с после начала сварки отсутствует сварочный ток.

**Во время фазы сварки (разрыв дуги)**

- Если дуга отсутствует дольше 3 с.

**В обоих случаях сварочный аппарат немедленно завершает процесс зажигания или сварки.**

## 5.7.8 Оптимизация характеристик зажигания электрода из чистого вольфрама

Правильный выбор диаметра электрода обеспечивает лучшее зажигание дуги и увеличение её стабильности при постоянном и переменном токе, а также оптимизирует округление конца вольфрамового электрода при переменном токе.

Заданное значение должно соответствовать диаметру вольфрамового электрода. Разумеется, значение может быть изменено в соответствии с различными требованиями.

### 5.7.8.1 Ручное, традиционное управление (JOB 0)

Элементы управления	Действие	Результат
		<b>Задать диаметр вольфрамового электрода</b> <ul style="list-style-type: none"> <li>Повышение значения параметра &gt; больше энергии поджига</li> <li>Уменьшение значения параметра &gt; меньше энергии поджига</li> </ul>

### 5.7.8.2 Режим заданий (JOB 1 - 7)

Элементы управления	Действие	Результат
		<b>Выбор параметра Характеристика зажигания</b> Нажимать до тех пор, пока не загорится индикатор .
		<b>Задать диаметр вольфрамового электрода</b> <ul style="list-style-type: none"> <li>Повышение значения параметра: больше энергии поджига</li> <li>Уменьшение значения параметра: меньше энергии поджига</li> </ul>

## 5.7.9 Оптимальное и быстрое образование шарика

### УКАЗАНИЕ

Конически заточенная игла (ок. 35°) является необходимым условием для образования оптимального шарика.

#### Предварительная настройка образования шарика

Элементы управления	Действие	Результат
		Задание режима работы  spotArc Выключить импульсную сварку
		Задать время SpotArc в зависимости от диаметра используемых электродов (см. таблицу Ориентировочные значения для образования шарика в зависимости от сварочного тока)
		Выбор вида переменного тока
		Прямоугольная форма тока
		Трапецидальная форма тока
<b>Настройка баланса в задании «0»</b>		
		Повернуть ручку влево до упора (положит.) Сформировать шарик на вольфрамовом электроде. Снова повернуть ручку в исходное положение (положит.)

### УКАЗАНИЕ

- Использовать пробную заготовку.
- Поджечь электрическую дугу без прикосновения высокочастотным зажиганием и сформировать нужный шарик для соответствующего применения.
- Вернуть параметры к исходным значениям.



## 5.7.10 Циклограммы / Режимы работы

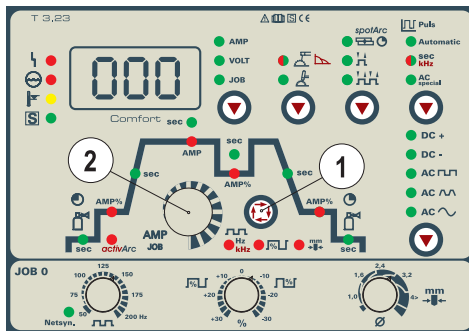


Рисунок 5-8

Поз.	Символ	Описание
1		<b>Кнопка Выбор параметров сварки</b> С помощью этой кнопки осуществляется выбор параметров сварки в зависимости от выбранного метода сварки и рабочего режима.
2		<b>Ручка Настройка параметров сварки</b> Настройка всех параметров, как например, сварочного тока, толщины листа, времени предварительной подачи газа и т.д.

### 5.7.10.1 Условные обозначения

Символ	Значение
	Нажать кнопку горелки 1
	Отпустить кнопку горелки 1
AMP	Основной сварочный ток (от минимального до максимального значения)
AMP%	Уменьшенный ток (от 0% до 100% от значения AMP)
I <sub>start</sub>	Стартовый ток
I <sub>end</sub>	Ток заварки кратера
t <sub>up</sub>	Время нарастания тока
t <sub>Down</sub>	Время спада тока
	Предварительная подача газа до начала сварки
	Продувка газа после окончания сварки

## 5.7.10.2 2-тактный режим

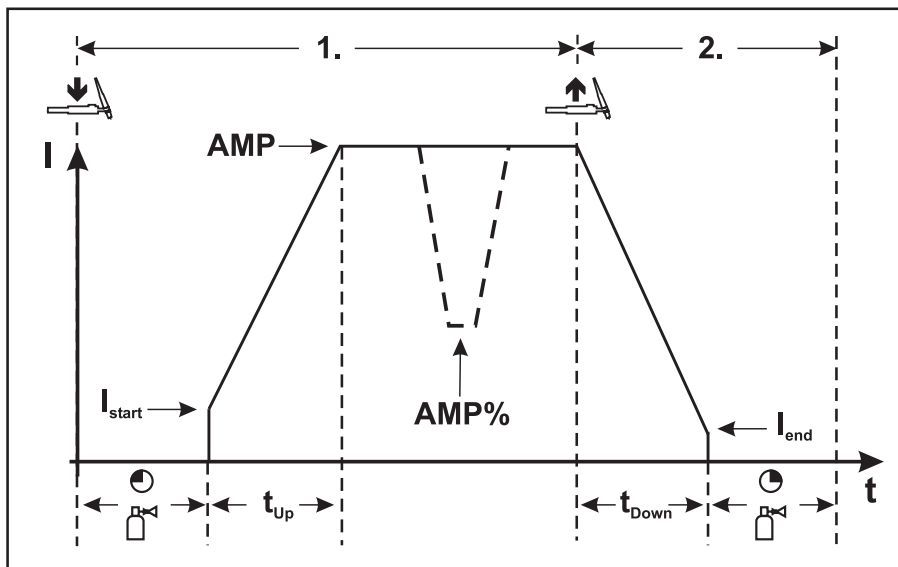


Рисунок 5-9

### 1-й такт:

- Нажать и удерживать кнопку 1 сварочной горелки.
- Начинается отсчет времени подачи защитного газа до начала сварки.
- Генерируются высокочастотные разряды между электродом и заготовкой, дуга зажигается.
- Сварочный ток сразу достигает установленного значения стартового тока  $I_{start}$ .
- ВЧ зажигание отключается.
- Сварочный ток в течение заданного времени нарастания увеличивается до величины основного сварочного тока AMP.

При нажатии кнопки 2 сварочной горелки, дополнительно к кнопке 1, в течение фазы основного сварочного тока значение сварочного тока с установленным временем изменения ( $tS1$ ) падает до уменьшенного тока AMP%.

После отпущения кнопки горелки 2 сварочный ток с установленным временем изменения ( $tS2$ ) снова поднимается до значения основного тока AMP.

### 2-й такт:

- Отпустить кнопку горелки 1.
- Сварочный ток в течение установленного времени спада уменьшается до значения тока заварки кратера  $I_{end}$  (минимальный ток).

При нажатии кнопки 1 сварочной горелки в течение времени спада сварочного тока он снова увеличивается до установленного значения AMP

- После достижения сварочным током значения тока заварки кратера  $I_{end}$  дуга гаснет.
- Начинается отсчет заданного времени продувки газа после окончания сварки.

### УКАЗАНИЕ



При подключенной педали дистанционного управления RTF аппарат автоматически переключается на 2-тактный режим работы. Функции нарастания и спада тока выключены.

## 5.7.10.3 4-тактный режим

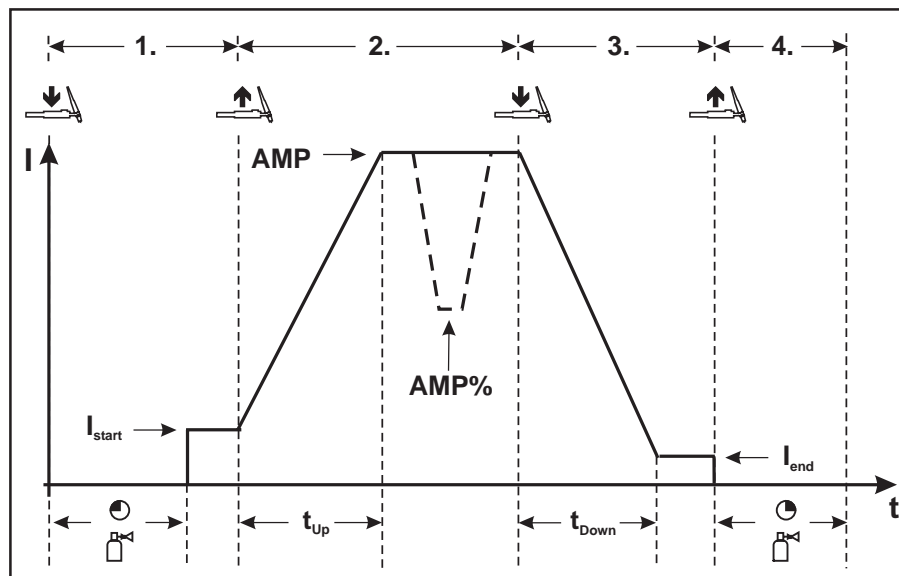


Рисунок 5-10

**1-й такт**

- Нажать кнопку 1 сварочной горелки, начинается отсчет времени подачи газа до начала сварки.
- Генерируются высокочастотные разряды между электродом и изделием, дуга зажигается.
- Сварочный ток сразу достигает установленного значения начального тока  $I_{start}$  (при минимальной установке - дуга возбуждения). ВЧ зажигание отключается.

**2-й такт**

- Отпустить кнопку горелки 1.
- Сварочный ток в течение заданного времени нарастания увеличивается до величины основного сварочного тока AMP.

Чтобы переключиться с основного тока AMP на уменьшенный ток AMP%, следует:

- нажать кнопку горелки 2 или
- кратковременно нажать кнопку 1 горелки \*

Время изменения тока можно настраивать (см. гл. "Дополнительные настройки" п. "Время изменения уменьшенного тока AMP% или "Настройка фронта импульса").

**3-й такт**

- Нажать кнопку 1 сварочной горелки.
- Сварочный ток в течение установленного времени спада уменьшается до значения тока заварки кратера  $I_{end}$  (минимальный ток).

**4-й такт**

- Отпустить кнопку горелки 1, дуга гаснет.
- Начинается отсчет заданного времени продувки газа после окончания сварки.

Возможно также немедленное прекращение процесса сварки, минуя фазу спада сварочного тока и тока заварки кратера:

- кратковременно нажать кнопку горелки 1 (3-й и 4-й такты).  
Ток упадет до нуля и начнется отсчет установленного времени продувки газа.

**УКАЗАНИЕ**

При подключенной педали дистанционного управления RTF аппарат автоматически переключается на 2-тактный режим работы. Функции нарастания и спада тока выключены.

### 5.7.10.4 Сварка ВИГ spotArc

На заводе-изготовителе активируется функция ВИГ SpotArc с частотной автоматикой варианта импульсной сварки, так как в этой комбинации достигается самый эффективный результат. Разумеется, пользователь может, в зависимости от выбранного вида сварки, комбинировать функцию с другими вариантами импульсной сварки. Время импульса ( $t_1$ ) и время паузы импульса ( $t_2$ ) могут задаваться независимо друг от друга, однако чтобы получить правильный результат, время сварки точки ( $t_P$ ) должно быть значительно больше, чем время импульса.

#### Выбор и настройка сварки ВИГ spotArc

Элементы управления	Действие	Результат
		Индикатор  горит. В течение ок. 4 секунд время сварки точки может быть настроено ручкой „Настройка параметров сварки“. (Диапазон времени сварки точки 0,01 - 20,0 с) Затем дисплей переключается на ток или напряжение. При неоднократном нажатии кнопки дисплей снова переключается на параметр и может быть изменен ручкой. Время сварки точки можно настроить в циклограмме.
		Настроить время сварки точки "tP"
		Метод ВИГ spotArc включается на заводе-изготовителе с вариантом импульсной сварки "Автоматика Импульсная ВИГ". Пользователь может выбрать и другие варианты импульсной сварки: Automatic Автоматика Импульсная ВИГ (частота и баланс) sec kHz Импульсная сварка ВИГ со значениями времени, загорается зеленым цветом Быстрая импульсная сварки ВИГ DC с частотой и балансом, загорается красным цветом

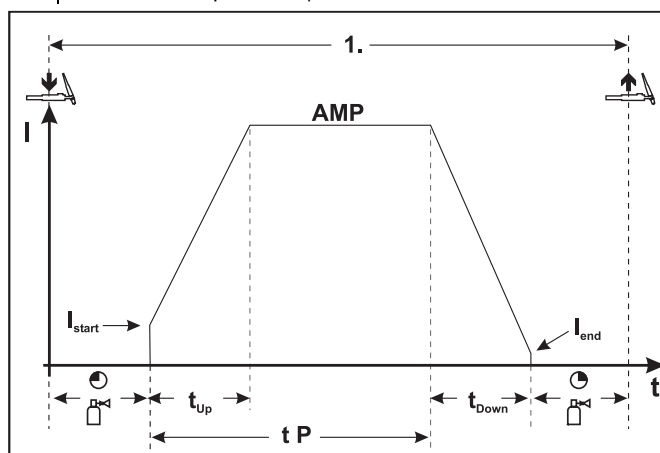


Рисунок 5-11

#### Порядок действий:

- Нажать и удерживать кнопку горелки.
- Начинается отсчет времени предварительной подачи газа.
- Генерируются высокочастотные разряды между электродом и заготовкой, дуга зажигается.
- Сварочный ток поступает и сразу достигает установленного значения стартового тока  $I_{start}$ .
- ВЧ-зажигание отключается.
- Сварочный ток в течение заданного времени нарастания увеличивается до величины основного сварочного тока A.

## УКАЗАНИЕ



Процесс завершается по истечении заданного времени spotArc или при преждевременном отпускании кнопки горелки.

Таблица вариантов spotArc / Импульсная:

Метод	Вариант импульсной сварки	
Сварка ВИГ постоянного тока	Automatic	Автоматика Импульсная (заводская настройка)
	sec kHz (горит зеленым цветом)	Импульсная сварка (термическая импульсная)
	sec kHz (горит красным цветом)	Импульсная кГц (металлургическая импульсная)
	Без импульсов	

## УКАЗАНИЕ



Для достижения эффективного результата необходимо установить время нарастания и спада тока в положение "0".

### 5.7.10.5 Spotmatic

Дуга зажигается полностью автоматически без нажатия кнопки горелки, а только в результате прикосновения конца электрода к заготовке. Полностью воспроизводимые точки прихваток можно задать без вольфрамовых включений.

#### УКАЗАНИЕ



Выбор и настройка осуществляются так же, как в режиме spotArc (см. главу ВИГ-spotArc).

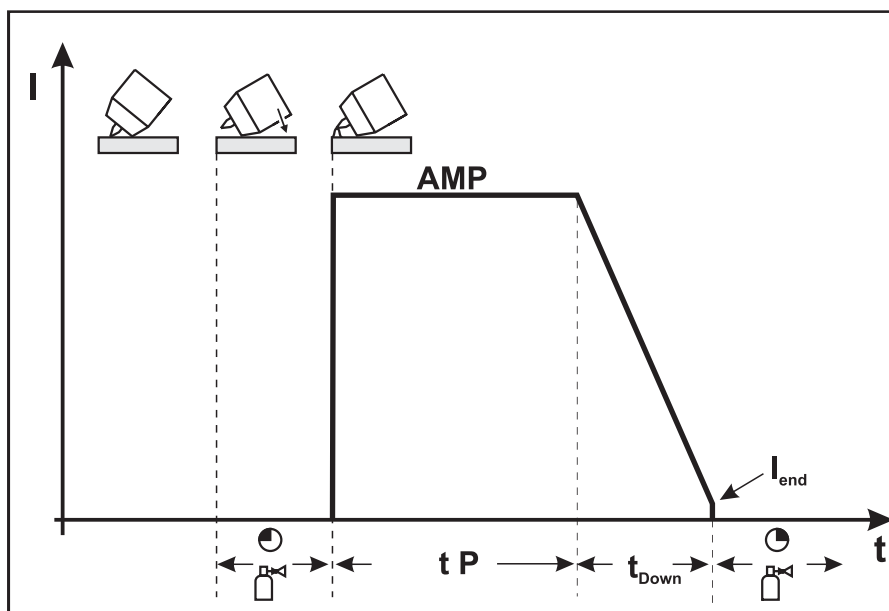


Рисунок 5-12

#### УКАЗАНИЕ



Для достижения положительного результата следует установить время нарастания тока на «0 с».

#### Порядок действий

В качестве примера показан процесс с использованием высокочастотного зажигания. Однако зажигание дуги с использованием Liftarc также возможно (см. главу «Зажигание дуги»).

- Для активации функции необходимо один раз нажать первую кнопку горелки. Сигнальная лампочка spotArc начинает быстро мигать. Теперь пользователь должен начать процесс сварки в течение 30 с.
- Осторожно установите газовое сопло горелки и наконечник вольфрамового электрода на заготовку.
- Наклоните горелку над газовым соплом горелки так, чтобы расстояние между наконечником электрода и заготовкой составляло около 23 мм.

Защитный газ подается с настроенным временем предварительной подачи.

Дуга зажигается и подается предварительно настроенный сварочный ток.

Фаза основного тока завершается по истечении настроенного времени SpotArc.

Сварочный ток в течение настроенного времени спада тока снижается до уровня конечного тока.

Время продувки газом после окончания сварки истекает и процесс сварки заканчивается.

Повторная установка сварочной горелки с наконечником электрода инициирует следующий процесс сварки.

## 5.7.10.6 2-тактный режим сварки, версия С

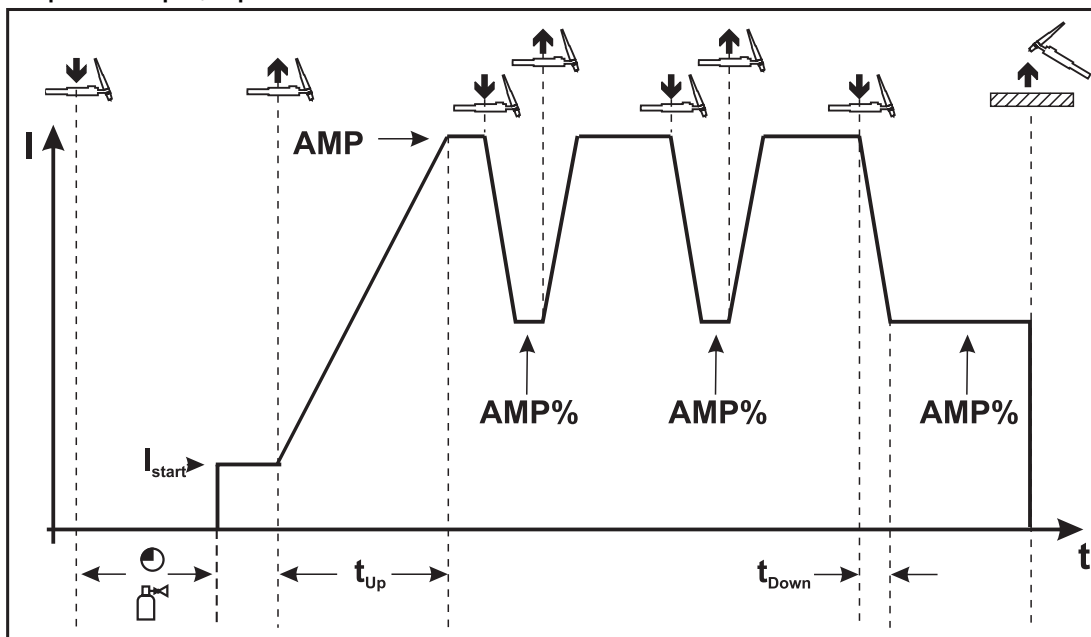


Рисунок 5-13

## 1-й такт

- Нажать кнопку 1 сварочной горелки, начинается отсчёт времени подачи газа до начала сварки.
- Генерируются высокочастотные разряды между электродом и изделием, дуга зажигается.
- Сварочный ток сразу достигает установленного значения стартового тока ( $I_{start}$ ) (при минимальной установке - дуга возбуждения). ВЧ зажигание отключается.

## 2-й такт

- Отпустить кнопку горелки 1.
- Сварочный ток в течение заданного времени нарастания увеличивается до величины основного сварочного тока AMP.

## УКАЗАНИЕ

☞ При нажатии кнопки горелки 1 начинается изменение ( $tS1$ ) основного сварочного тока  $A$  до уменьшенного тока  $A\%$ . При отпускании кнопки горелки начинается изменение ( $tS2$ ) уменьшенного тока  $A\%$  снова до основного сварочного тока  $A$ . Этот процесс можно повторять с любой частотой. Сварка завершается разрывом электрической дуги на уменьшенном токе (удаление горелки от изделия, пока дуга не погаснет).

Время изменения тока можно настраивать (см. гл. "Дополнительные настройки" п. "Время изменения уменьшенного тока  $A\%$  или "Настройка фронта импульса").

☞ Необходимо включить этот специальный режим работы (см. гл. "Дополнительные настройки" подпункт "2-тактный режим работы ВИГ, вариант С").

## 5.7.11 Импульсный режим, циклограммы

### УКАЗАНИЕ

Циклограммы в импульсном режиме в основном ведут себя как и при обычной сварке, однако во время фазы основного сварочного тока происходит попеременное переключение через определенные интервалы между импульсным током и током паузы.

### 5.7.11.1 2-тактный режим импульсной сварки ВИГ

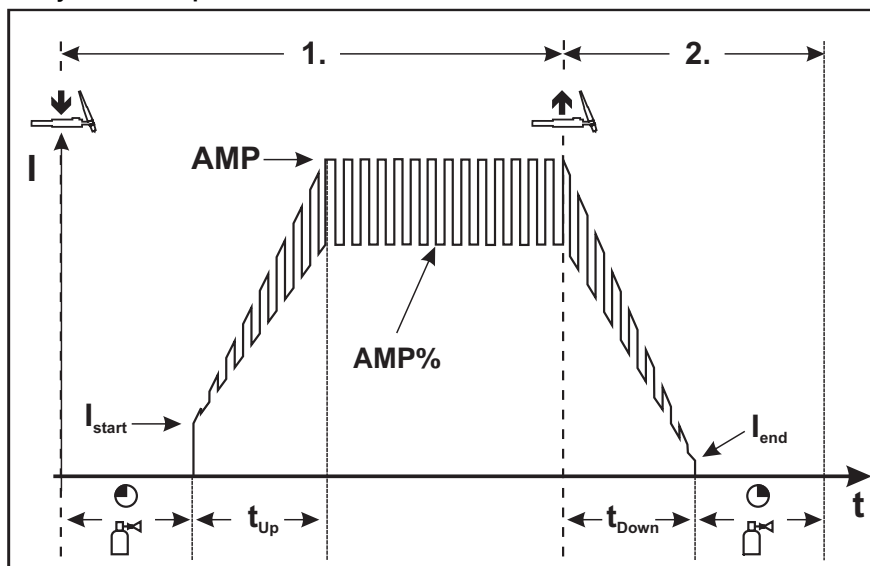


Рисунок 5-14

### 5.7.11.2 4-тактный режим импульсной сварки ВИГ

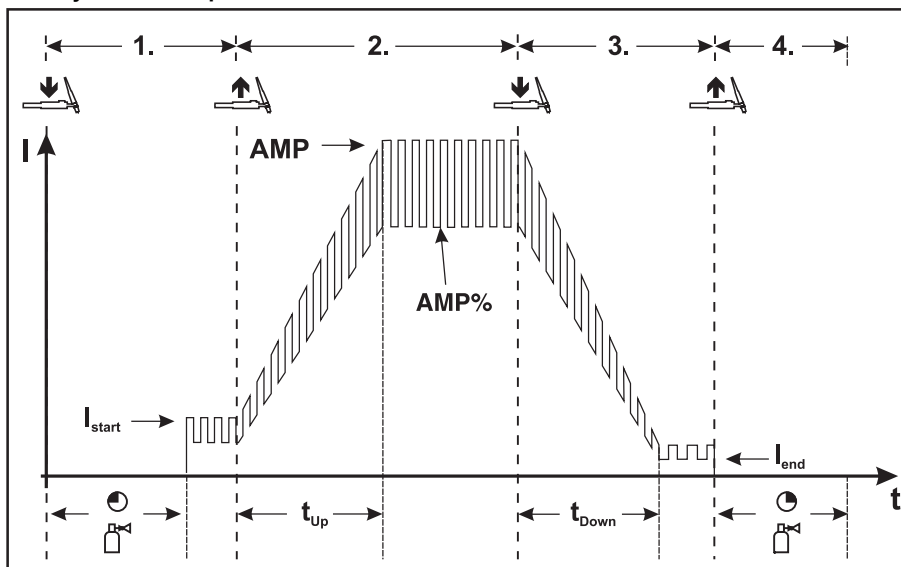


Рисунок 5-15



## 5.7.12 Варианты импульсной сварки

### УКАЗАНИЕ

Сварочные аппараты оборудованы импульсным генератором.  
В импульсном режиме выполняется попеременное переключение между импульсным (основным) током и током паузы (уменьшенным током).

### 5.7.12.1 Импульсный режим (Термический импульсный)

При Термической импульсной сварке значения времени импульса и паузы (частота до 200 Гц), а также фронты импульса ( $t_{s1}$  и  $t_{s2}$ ) вводятся на устройстве управления в секундах.

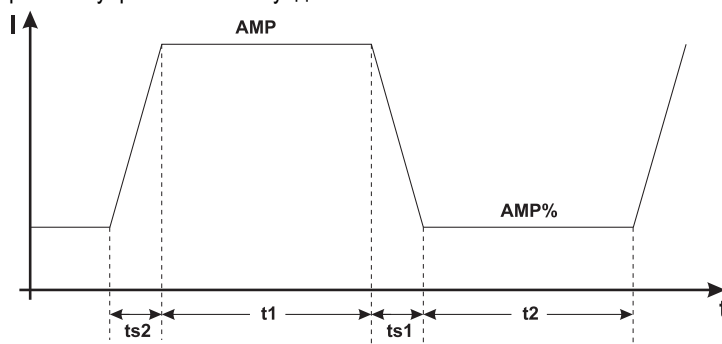


Рисунок 5-16

Элементы управления	Действие	Результат
Puls Automatic sec kHz AC special 		<b>Выбор функции Импульсная сварка ВИГ</b> sec kHz Сигнальная лампа горит зеленым цветом
		<b>Выбор длительности импульса "t1"</b> Горит светодиод "Длительность импульса" (см. главу Циклограмма)
		Настройка длительности импульса "t1"
		<b>Выбор длительности паузы "t2"</b> Горит светодиод "Длительность паузы" (см. главу Циклограмма)
		Настройка времени паузы "t2"
		<b>Выбор значений времени спада тока "ts1 и ts2"</b>
		Настройка времени изменения тока "ts1"
		<b>Переход между значениями времени спада тока "ts1 и ts2"</b>
		Настройка времени изменения тока "ts2"

### 5.7.12.2 Импульсный кГц (металлургический импульсный)

Режим Импульсный кГц (Металлургический импульсный) использует возникающее вследствие высокого тока давление плазмы (давление дуги), с которым достигается укороченная дуга с более концентрированным нагревом. Частота может плавно регулироваться в диапазоне от 50 Гц до 15 кГц, а баланс импульсов – от 1 до 99%. В отличие от термического импульсного режима значения времени фронта импульса выпадают.

#### УКАЗАНИЕ



**Импульсная сварка выполняется даже во время фаз нарастания и спада сварочного тока!**

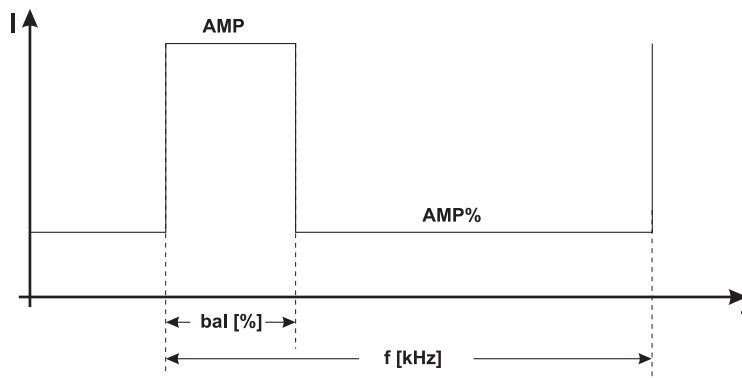


Рисунок 5-17

Элементы управления	Действие	Результат	Индикация
Puls Automatic sec kHz AC special 		Выбор режима «Импульсный кГц» Нажимать кнопку „Импульсная ВИГ“ до тех пор, пока сигнальная лампа <b>sec kHz</b> не загорится красным цветом	-
		Выбор Баланс <b>I%□</b> Диапазон регулирования: от 1 % до +99 % (шаг 1 %)	
		Выбор Частота <b>Hz kHz</b> Диапазон регулирования: от 50 Гц до 15 кГц (с шагом 0,01 кГц)	

### 5.7.12.3 Автоматика Импульсная

Режим Автоматика Импульсный применяется, в частности, при выполнении прихватывания и точечной сварки заготовок.

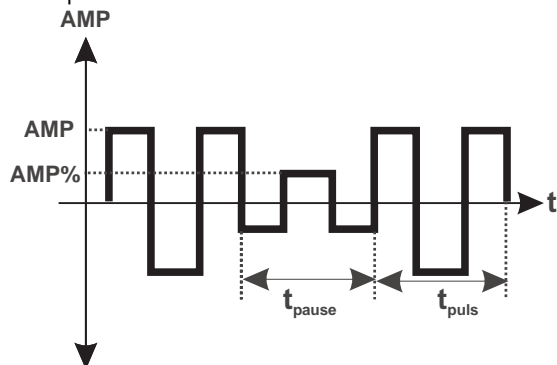
Благодаря частоте и балансу импульсов, зависящих от силы тока, в расплаве возникает вибрация, которая положительно сказывается на перекрываемости воздушного зазора. Необходимые параметры импульсов автоматически задаются с устройства управления аппарата.

Элементы управления	Действие	Результат
Puls Automatic sec kHz AC special 		Выбор Автоматика Импульсная ВИГ Нажимать кнопку „Импульсная ВИГ“ до тех пор, пока сигнальная лампочка <b>Automatic</b> Автоматика Импульсная ВИГ не загорится

### 5.7.12.4 Импульсно-дуговая сварка переменным током

(Импульсы переменного тока с макс. 50 Гц)

Настройка: AC<sup>special</sup> + AC ~



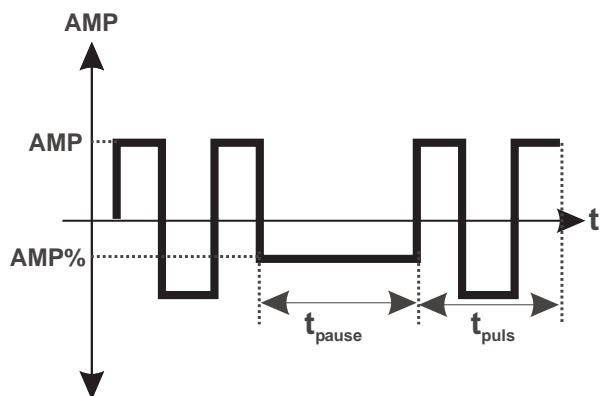
- AMP = ток импульса
- AMP% = ток паузы импульса
- t<sub>puls</sub> = длительность импульса
- t<sub>pause</sub> = время паузы имрульса

Рисунок 5-18

### 5.7.12.5 Специальная сварка переменным током

Применение: например, при приваривании толстых листов на тонкие листы.

Элементы управления	Действие	Результат
Puls Automatic sec kHz AC special 		Выбор ВИГ AC специальная Нажимать кнопку „Импульсная ВИГ“ до тех пор, пока сигнальная лампа AC special горит



- AMP = ток импульса фаза переменного тока
- AMP% = ток паузы фаза постоянного тока
- t<sub>puls</sub> = длительность импульса; время фазы переменного тока
- t<sub>pause</sub> = время паузы; время фазы постоянного тока

Рисунок 5-19

### 5.7.13 Сварка ВИГ- *activArc*

Метод EWM-*activArc*: благодаря динамичной системе регуляторов, в случае изменения расстояния между сварочной горелкой и расплавом, например, при ручной сварке, обеспечивается как можно более постоянная подаваемая мощность. Падение напряжения вследствие сокращения расстояния между горелкой и сварочной ванной компенсируется ростом тока (ампер на вольт - A/B), а также изменяется полярность. Это предотвращает приклеивание вольфрамового электрода в расплаве и снижает количество вольфрамовых включений. Полезно в первую очередь при сварке прихватками и точечной сварке.

ВИГ *activArc* в комбинации с одним из вариантов импульсной сварки "Автоматика Импульсная ВИГ" или "Импульсная кГц (металлургическая импульсная)" дополнительно повышает положительные свойства метода в зависимости от поставленной задачи.

Орган управления	Действие	Результат	Индикация
	xx	Выбор параметра <i>activArc</i> Нажимать до тех пор, пока индикатор <i>activArc</i> не начнет мигать	-
		• Включить параметр	
		• Выключить параметр	

#### Настройка параметров

Параметр *activArc* (Регулировка) можно индивидуально настроить с учетом сварочного задания (толщины листа). На заводе-изготовителе этот параметр согласован с силой сварочного тока.

- Метод *activArc* необходимо выбрать предварительно (сигнальная лампочка *activArc* горит, не мигая).

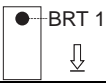
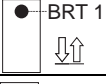
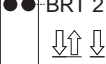
Элемент управления	Действие	Результат	Индикация
	4 с	Выбор значения параметра <i>activArc</i>	
	nx	Выбор значения параметра <i>activArc</i> Нажимать до тех пор, пока индикатор <i>activArc</i> не начнет мигать	
		Настройка значения параметра <ul style="list-style-type: none"> <li>• Увеличение значения параметра (A/B)</li> <li>• Уменьшение значения параметра (A/B)</li> </ul>	

### 5.7.14 Горелка (варианты управления)

Благодаря этому аппарату можно использовать различные виды горелок.

Функции и органы управления (например, кнопка горелки, тумблер или потенциометр) можно настроить индивидуально через режимы горелки.

Условные обозначения элементов управления:

Символ	Описание
 BRT 1 ↓	Нажмите кнопку горелки
 BRT 1 ↑↓	Кратковременно нажмите кнопку горелки *
 BRT 2 ↑↓	Сначала кратковременно * нажмите кнопку горелки, затем нажмите на более продолжительное время

#### 5.7.14.1 Кратковременное нажатие кнопки горелки (функция кратковременного нажатия)

#### УКАЗАНИЕ



Краткое касание кнопки горелки для изменения функции, например, переключение основного тока на уменьшенный.

Функция используется в режимах 1-6 (заводская настройка). В режимах 11-16 отключается функция (дополнительную информацию можно найти в разделе "Настройка режима горелки").

## 5.7.15 Установка режима горелки и скорости нарастания / спада тока

В распоряжении пользователя имеются наборы режимов 1-6 и 11-16. Режимы 11-16 содержат такие же функциональные возможности, как 1-6, но без функции короткого нажатия для уменьшенного тока.

Функциональные возможности отдельных режимов приведены в таблицах соответствующих типов горелок. Кроме того, во всех режимах сварочный процесс может включаться и выключаться с помощью кнопки горелки 1 (BRT 1).

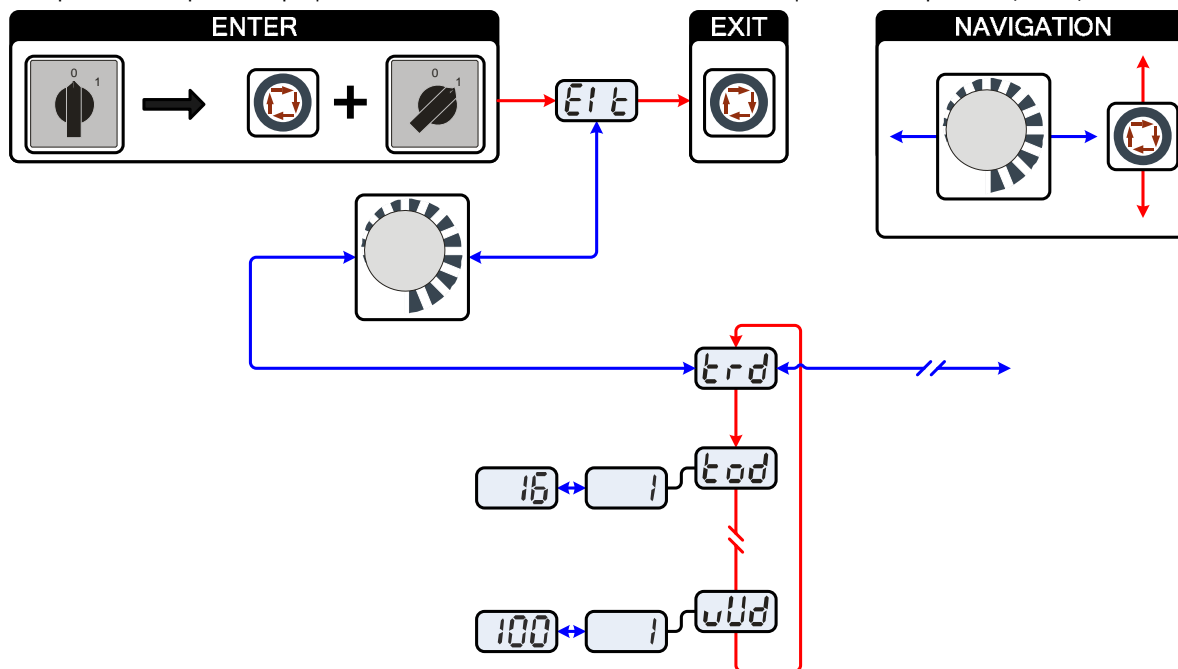


Рисунок 5-20

Индикация	Настройка/Выбор
	<b>Выйти из меню</b> Выход (Exit)
	<b>Меню Конфигурация горелки</b> Настройка функций сварочной горелки
	<b>Режим горелки</b> <ul style="list-style-type: none"> <li>• Режимы 1-6: с функцией короткого нажатия (заводская настройка 1)</li> <li>• Режимы 11-16: без функции короткого нажатия</li> </ul>
	<b>Скорость роста/спада (недоступно в режимах 4 и 14)</b> Увеличение значения = быстрое изменение тока Снизить значение = медленное изменение тока

### УКАЗАНИЕ

Для соответствующих типов горелок рациональны исключительно приведенные режимы.

## 5.7.15.1 Стандартная горелка ВИГ (5 контактов)

### Стандартная горелка с одной кнопкой

Рисунок	Органы управления	Условные обозначения
		Кнопка 1 = Кнопка горелки 1 (Включение/выключение сварочного тока, уменьшение тока посредством функции кратковременного нажатия)

Функции	Режим	Органы управления
Включение/выключение сварочного тока	1 (с завода)	
Уменьшенный ток (4-тактный режим)		

### Стандартная горелка с двумя кнопками

Рисунок	Органы управления	Условные обозначения
		Кнопка 1 = Кнопка 1 сварочной горелки Кнопка 2 = Кнопка 2 сварочной горелки

Функции	Режим	Органы управления
Включение/выключение сварочного тока	1 (с завода)	
Уменьшенный ток		
Уменьшенный ток (режим кратковременного нажатия) / (4-тактный режим)		
Включение/выключение сварочного тока	3	
Уменьшенный ток (режим кратковременного нажатия) / (4-тактный режим)		
Нарастание тока		
Спад тока		

## Стандартная горелка с одним переключателем (перекидная клавиша, две кнопки горелки)

Рисунок	Органы управления	Условные обозначения
		Кнопка 1 = Кнопка 1 сварочной горелки Кнопка 2 = Кнопка 2 сварочной горелки
Функции	Режим	Органы управления
Включение/выключение сварочного тока	1 (с завода)	
Уменьшенный ток		
Уменьшенный ток (режим кратковременного нажатия) / (4-тактный режим)		
Включение/выключение сварочного тока	2	
Уменьшенный ток (режим кратковременного нажатия)		
Нарастание тока		
Спад тока		
Включение/выключение сварочного тока	3	
Уменьшенный ток (режим кратковременного нажатия) / (4-тактный режим)		
Нарастание тока		
Спад тока		



## 5.7.15.2 Горелка для сварки ВИГ с функцией Up/Down (8 контактов)

Горелки с функцией Up/Down с одной кнопкой

Рисунок	Органы управления	Условные обозначения
		Кнопка 1 = Кнопка 1 сварочной горелки
Функции	Режим	Органы управления
Включение/выключение сварочного тока	1 (с завода)	
Уменьшенный ток (режим кратковременного нажатия)		
Плавное повышение сварочного тока (функция нарастания)		
Плавное понижение сварочного тока (функция спада)		
Включение/выключение сварочного тока	2	
Уменьшенный ток (режим кратковременного нажатия)		
Выбор программы вверх		
Выбор программы вниз		
Включение/выключение сварочного тока	4	
Уменьшенный ток (режим кратковременного нажатия)		
Ступенчатое повышение сварочного тока (см. раздел «Установка первого шага в режиме 4 и 14»)		
Ступенчатое уменьшение сварочного тока (см. раздел «Установка первого шага в режиме 4 и 14»)		

## Горелки с функцией Up/Down с двумя кнопками

Рисунок	Органы управления	Условные обозначения
		Кнопка 1 = Кнопка 1 сварочной горелки (левая) Кнопка 2 = Кнопка 2 сварочной горелки (правая)

Функции	Режим	Органы управления
Включение/выключение сварочного тока	1 (с завода)	
Уменьшенный ток		
Уменьшенный ток (режим кратковременного нажатия)		
Плавное повышение сварочного тока (функция нарастания)		
Плавное понижение сварочного тока (функция спада)		
Включение/выключение сварочного тока	2	
Уменьшенный ток		
Уменьшенный ток (режим кратковременного нажатия)		
Выбор программы вверх		
Выбор программы вниз		
Включение/выключение сварочного тока	4	
Уменьшенный ток		
Уменьшенный ток (режим кратковременного нажатия)		
Ступенчатое повышение сварочного тока (см. раздел «Установка первого шага в режиме 4 и 14»)		
Ступенчатое уменьшение сварочного тока (см. раздел «Установка первого шага в режиме 4 и 14»)		
Проверка газа	4	> 3 с

## 5.7.15.3 Горелка с потенциометром (8 контактов)

### УКАЗАНИЕ

Сварочный аппарат должен быть настроен для работы с горелкой с потенциометром (см. раздел «Конфигурация горелки ВИГ с потенциометром».)

#### Горелка с потенциометром с одной кнопкой

Рисунок	Органы управления	Условные обозначения	Режим	Органы управления
		Кнопка 1 = Кнопка 1 сварочной горелки		
<b>Функции</b>			<b>3</b>	<b>Органы управления</b>
Включение/выключение сварочного тока				BRT 1
Уменьшенный ток (режим кратковременного нажатия)				BRT 1
Плавное повышение сварочного тока				
Плавное понижение сварочного тока				

#### Горелка с потенциометром и двумя кнопками

Рисунок	Органы управления	Условные обозначения	Режим	Органы управления
		Кнопка 1 = Кнопка 1 сварочной горелки Кнопка 2 = Кнопка 2 сварочной горелки		
<b>Функции</b>			<b>3</b>	<b>Органы управления</b>
Включение/выключение сварочного тока				BRT 1
Уменьшенный ток				BRT 2
Уменьшенный ток (режим кратковременного нажатия)				BRT 1
Плавное повышение сварочного тока				
Плавное понижение сварочного тока				

## 5.7.15.4 Горелка RETOX TIG (12-контактная)

### УКАЗАНИЕ

Для применения с горелками данного типа сварочный аппарат должен быть дополнительно оборудован 12-контактной розеткой "ON 12POL RETOX TIG"!

Рисунок	Элементы управления	Условные обозначения
		BRT = Кнопка горелки

Функции	Режим	Элементы управления
Включение/выключение сварочного тока	1 (заводские настройки)	Кнопка горелки 1
Уменьшенный ток		Кнопка горелки 2
Уменьшенный ток (функция кратковременного нажатия)		Кратковременно нажать кнопку 1 горелки
Повышение сварочного тока (функция нарастания)		Кнопка горелки 3
Понижение сварочного тока (функция снижения)		Кнопка горелки 4
<b>При данном типе горелки режимы 2 и 3 не используются и не рекомендуются.</b>		
Включение/выключение сварочного тока	4	Кнопка горелки 1
Уменьшенный ток		Кнопка горелки 2
Уменьшенный ток (функция кратковременного нажатия)		Кратковременно нажать кнопку 1 горелки
Ступенчатое повышение сварочного тока (см. раздел "Установка первого шага")		Кнопка горелки 3
Ступенчатое уменьшение сварочного тока (см. раздел "Установка первого шага")		Кнопка горелки 4
Переключение между функцией Up/Down (увеличение/уменьшение сварочного тока) и функцией переключения заданий.		Кратковременно нажать кнопку 2 горелки
Увеличить номер задания		Кнопка горелки 3
Уменьшить номер задания		Кнопка горелки 4
Проверка газа		Кнопка горелки 2 (3 с)
Включение/выключение сварочного тока	6	Кнопка горелки 1
Уменьшенный ток		Кнопка горелки 2
Уменьшенный ток (функция кратковременного нажатия)		Кратковременно нажать кнопку 1 горелки
Плавное повышение сварочного тока (функция нарастания)		Кнопка горелки 3
Плавное понижение сварочного тока (функция снижения)		Кнопка горелки 4
Переключение между функцией Up/Down (увеличение/уменьшение сварочного тока) и функцией переключения заданий.		Кратковременно нажать кнопку 2 горелки
Увеличить номер задания		Кнопка горелки 3
Уменьшить номер задания		Кнопка горелки 4

## 5.7.16 Установка величины одного шага шага

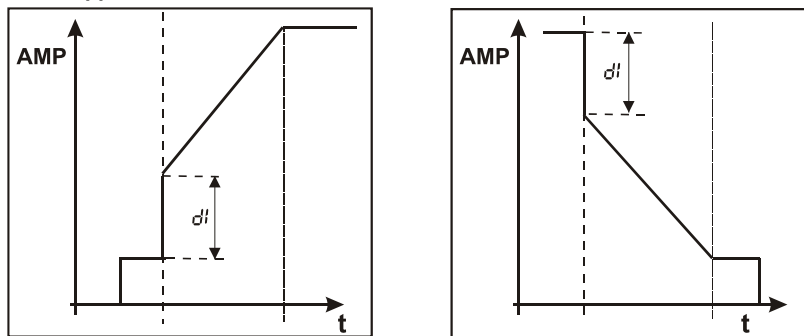


Рисунок 5-21

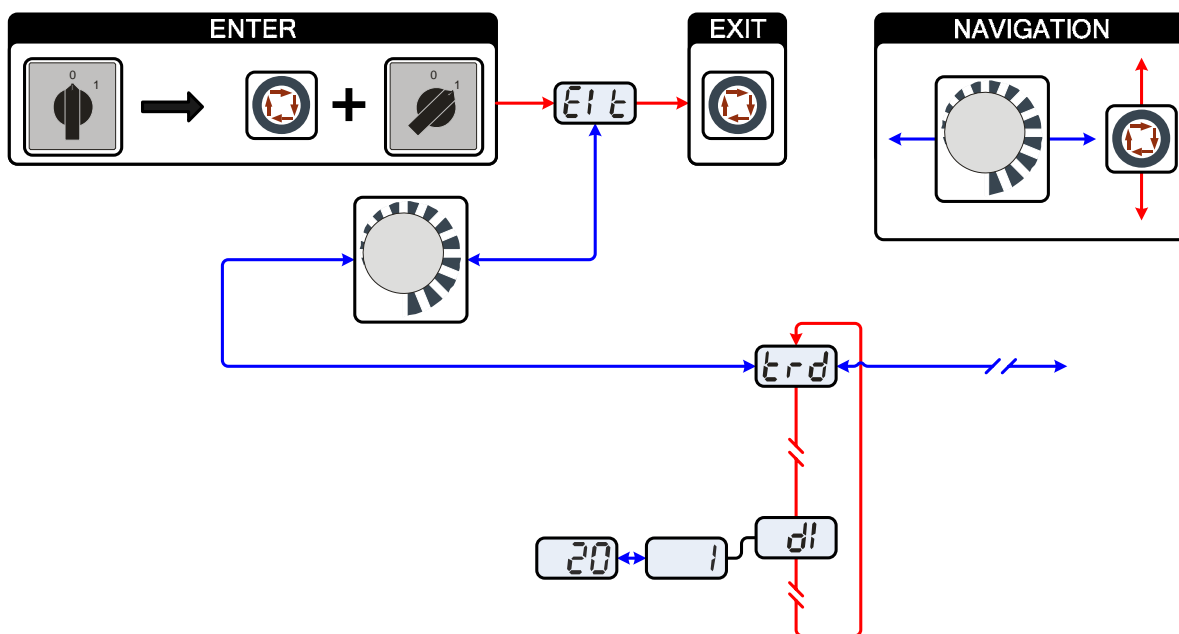


Рисунок 5-22

Индикация	Настройка/Выбор
	Выйти из меню Выход (Exit)
	Меню Конфигурация горелки Настройка функций сварочной горелки
	Установка первого шага Настройка: от 1 до 20 (заводская настройка – 1)

### УКАЗАНИЕ

Использовать эту функция возможно только с горелками с нарастанием / спадом тока в режимах 4 и 14!

## 5.8 Ручная сварка стержневыми электродами

### ⚠ ОСТОРОЖНО



**Опасность сдавливания и ожога!**

При удалении отработавших или вставке новых электродов:

- Выключите аппарат с помощью главного выключателя;
- Наденьте специальные защитные перчатки;
- Пользуйтесь щипцами с изолированными ручками для удаления отработавших электродов или для перемещения свариваемого изделия и
- Электрододержатель следует всегда откладывать на изолирующую подкладку!

### ⚠ ОСТОРОЖНО



**Подключение защитного газа!**

При ручной сварке место подключения защитного газа (присоединительный ниппель G $\frac{1}{4}$ "") находится под напряжением холостого хода.

- Установить желтый изоляционный колпачок на присоединительный ниппель G $\frac{1}{4}$ " (защита от электрического напряжения и загрязнения).

### 5.8.1 Подключение электрододержателя и кабеля массы

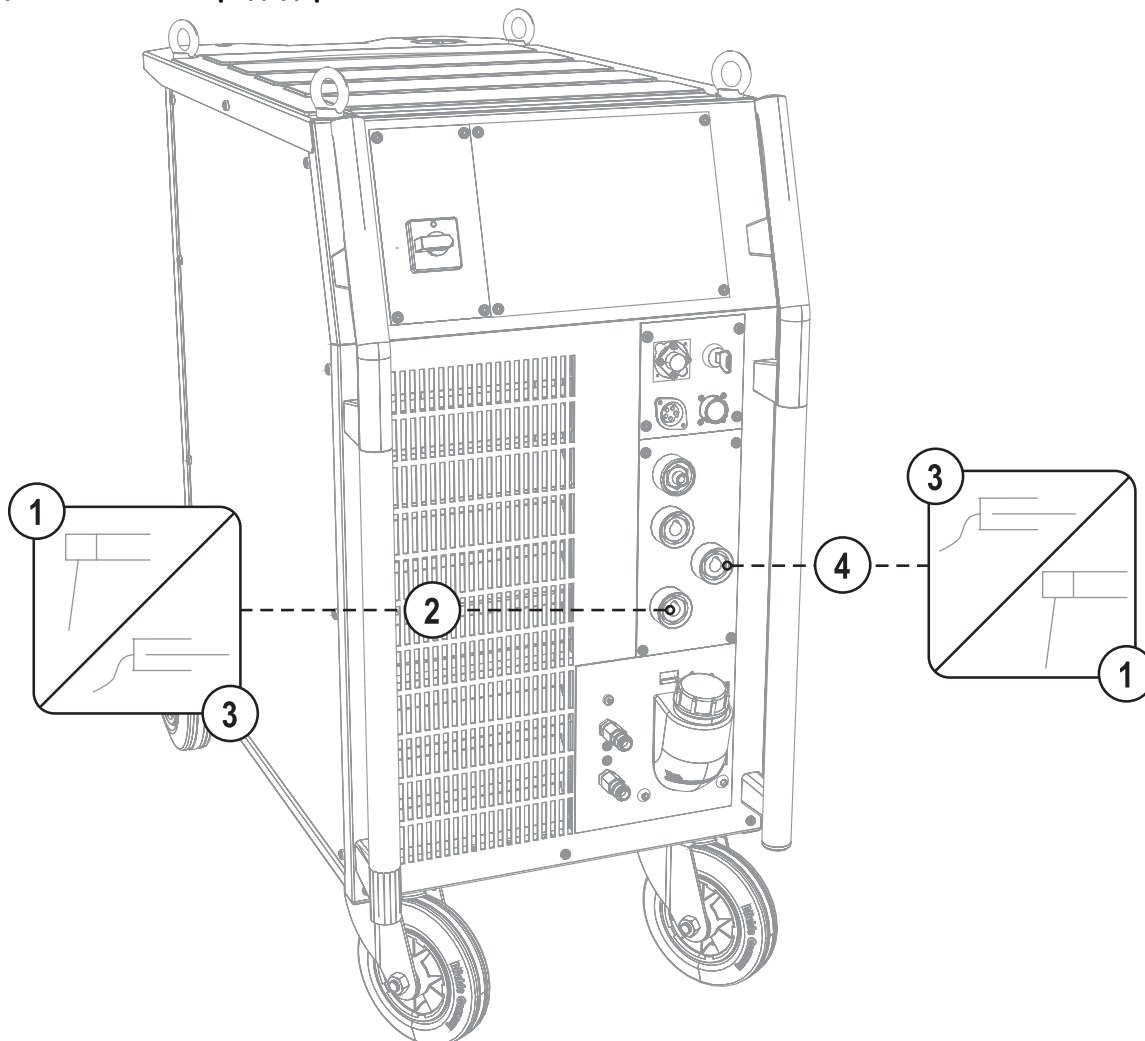






Рисунок 5-23

Поз.	Символ	Описание
1		Электрододержатель
2		Розетка, сварочный ток "-" Подключение электрододержателя
3		Заготовка
4		Розетка, сварочный ток "+" Подключение кабеля массы

- Вставить штекер кабеля электрододержателя или в гнездо сварочного тока „+“ или „-“ и закрепить поворотом вправо.
- Вставить штекер кабеля массы или в гнездо сварочного тока „+“ или „-“ и закрепить поворотом вправо.

**УКАЗАНИЕ**

При выборе полярности руководствуйтесь указаниями фирмы-изготовителя электродов, приведенными на упаковке электродов.

## 5.8.2 Выбор сварочного задания

### УКАЗАНИЕ

**Изменение основных параметров сварки можно только при следующих условиях:**

- при отсутствии сварочного тока;
- когда замковый выключатель (опция) установлен в положение "1".

Сварочное задание выбирается непосредственно с помощью кнопок на панели управления на сварочном аппарате. Установленные сварочные параметры показываются с помощью сигнальных индикаторов (светодиодов).

**Настройка сварочного задания выполняется в следующей последовательности:**

Поз.	Символ	Описание	
1		<b>Кнопка Вид сварки</b> Ручная сварка стержневыми электродами, загорается зелёным цветом/ Настройка Arcforce, загорается красным цветом Сварка ВИГ	
2		<b>Кнопка Полярность сварочного тока</b> <b>DC +</b> Сварка постоянным током с положительной полярностью на держателе электродов относительно изделия (переключатель полярности, только ручная сварка) <b>DC -</b> Сварка постоянным током с отрицательной полярностью на горелке (либо держателе электродов) относительно изделия. <b>AC ГЛГ</b> Сварка переменным током прямоугольной формы. Максимальная энергоотдача и надёжность сварки. <b>AC ЛЛ</b> Сварка переменным током трапециевидальной формы. Универсальный вид, почти для всех случаев применения. <b>AC ~</b> Сварка синусоидальным переменным током. Низкий уровень помех.	
3		<b>Кнопка Выбор параметров сварки</b> С помощью этой кнопки осуществляется выбор параметров сварки в зависимости от выбранного метода сварки и рабочего режима.	
4	AMP%	<b>Стартовый ток (ВИГ)</b> в процентах от основного сварочного тока. Диапазон: от 1 % до 200 %; шаг 1 %. Во время фазы стартового тока импульсы отсутствуют	<b>Ток горячего старта (ручная сварка)</b> в процентах от основного сварочного тока. Диапазон: от 1 % до 200 %; шаг 1 %
5	sec	<b>Время нарастания тока (ВИГ)</b> Диапазон: от 0,00 сек до 20,0 сек (шаг – 0,1 сек) Установки времени нарастания тока для 2- и 4-тактного режимов работы производятся независимо.	<b>Время горячего старта (ручная сварка)</b> Диапазон: от 0,00 сек до 20,0 сек (шаг – 0,1 сек)
6		<b>Частота переменного тока (ТИГ-АС)</b> от 50 Гц до 200 Гц (с шагом 1 Гц) Сужение и стабилизация сварочной дуги: При увеличении частоты тока увеличивается эффект очистки. Ток высокой частоты позволяет хорошо сваривать и очищать очень тонкие листы (сварка слабым током), анодированный алюминий или сильно загрязнённые изделия. <b>Частота быстрой импульсной сварки ТИГ постоянным током</b> Диапазон настройки: от 50 Гц до 15 кГц	



### 5.8.3 Автоматическое устройство «Горячий старт»

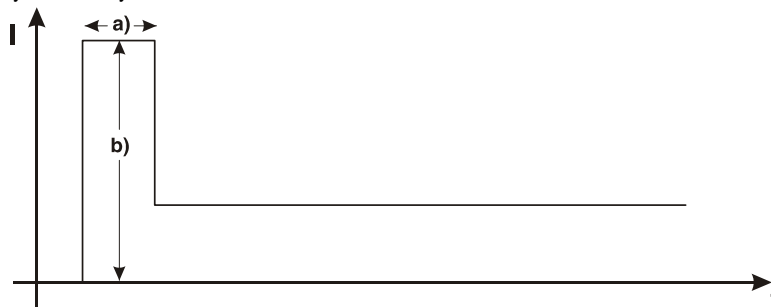
Устройство «Горячий старт» обеспечивает надёжное зажигание дуги, благодаря кратковременному повышению сварочного тока во время возбуждения дуги.

a) = Время горячего старта

b) = Ток горячего старта

I = Сварочный ток

t = Время



#### 5.8.3.1 Ток горячего старта

Элементы управления	Действие	Результат	Индикация
		Выбор параметра сварки – тока горячего старта: Нажимать до тех пор, пока не загорится индикатор тока горячего старта AMP%.	
		Настройка тока горячего старта. Настройка осуществляется изготовителем в процентном соотношении к избранному основному току. Чтобы установить абсолютные значения тока горячего старта см. раздел «Дополнительные настройки»	

### 5.8.3.2 Время горячего старта

Элементы управления	Действие	Результат	Индикация
		Выбор параметра сварки – времени горячего старта: Нажимать до тех пор, пока не загорится индикатор времени горячего старта sec.	
		Настроить время горячего старта.	

### 5.8.4 Переключение полярности сварочного тока

С помощью этой функции можно переключить полярность сварочного тока электронным способом.

Если сварка выполняется разными типами электродов, для которых производителем предписывается использовать разную полярность, полярность сварочного тока может просто переключаться с панели управления.

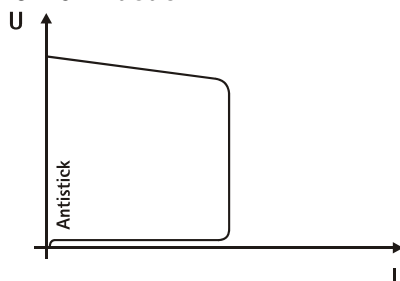
Элемент управления	Действие	Результат
<ul style="list-style-type: none"> <li></li> <li></li> <li></li> <li></li> <li></li> <li></li> </ul>		Выбор параметров сварки Полярность сварочного тока: Положение <b>DC -</b> : „-“ полярность на разъеме, сварочный ток „-“ „+“ полярность на разъеме, сварочный ток „+“ Положение <b>DC +</b> : „+“ полярность на разъеме, сварочный ток „-“ „-“ полярность на разъеме, сварочный ток „+“

### 5.8.5 Arcforce

Устройство форсажа дуги «Arcforcing» прекращает нарастание сварочного тока в момент близкий к приварке электрода к изделию, тем самым предотвращая пригорание.

Элемент управления	Действие	Результат
<ul style="list-style-type: none"> <li></li> <li></li> <li></li> <li></li> </ul>		Выбор параметра сварки – форсажа дуги Сигнальная лампочка  горит красным цветом.
		Настроить форсаж дуги. -40 = небольшое повышение тока > мягкая дуга 0 = стандартная настройка +40 = большое повышение тока > агрессивная дуга

### 5.8.6 Устройство Antistick



Устройство Antistick предотвращает прокаливание электрода.

Если, несмотря на наличие устройства форсажа дуги Arcforcing, электрод пригорает к изделию, аппарат автоматически, в течение примерно 1 сек, переключается на минимальный ток, чтобы не допустить прокаливания электрода. Необходимо проверить и откорректировать настроенное значение сварочного тока!

Рисунок 5-24

## 5.9 Устройства дистанционного управления

### УКАЗАНИЕ



Питание дистанционных регуляторов осуществляется через специальный 19-контактный разъем.

### 5.9.1 Ручное устройство дистанционного управления RT 1



#### Функции

- Плавная регулировка сварочного тока (от 0% до 100%) в зависимости от предварительно выбранного основного тока сварочного аппарата.

### 5.9.2 Ручное устройство дистанционного управления RTP 1



#### Функции

- ВИГ/ручная сварка.
- Плавная регулировка сварочного тока (от 0% до 100%) в зависимости от предварительно выбранного основного тока сварочного аппарата.
- Импульсный / Точечный / Нормальный
- Время импульса, точки и паузы имеет плавную регулировку.

### 5.9.3 Ручное устройство дистанционного управления RTP 2



#### Функции

- ВИГ/ручная сварка.
- Плавная регулировка сварочного тока (от 0% до 100%) в зависимости от предварительно выбранного основного тока сварочного аппарата.
- Импульсный / Точечный / Нормальный
- Бесступенчатая регулировка частоты и времени точечной сварки.
- Грубая настройка тактовой частоты.
- Соотношения импульс-паузы (баланс) регулируется в диапазоне 10-90%.

### 5.9.4 Ручное устройство дистанционного управления RTP 3



#### Функции

- ВИГ/ручная сварка.
- Бесступенчатая регулировка сварочного тока (от 0% до 10%) в зависимости от предварительно выбранного главного тока сварочного аппарата.
- Импульсный / Точечный SpotArc / Нормальный
- Бесступенчатая регулировка частоты и времени точечной сварки.
- Грубая настройка тактовой частоты.
- Регулировка соотношения импульсов и пауз (баланс) от 10% до 90%.

### 5.9.5 Ручное дистанционное устройство RT AC 1



#### Функции

- Плавная регулировка сварочного тока (от 0% до 100%) в зависимости от предварительно выбранного основного тока сварочного аппарата.
- Плавная регулировка частоты переменного тока сварки.
- Регулировка баланса переменного тока (соотношение положительной/отрицательной полуволны) в диапазоне от +15% до -15%.

## 5.9.6 Ручное устройство дистанционного управления RT PWS 1



### Функции

- Плавная регулировка сварочного тока (от 0% до 100%) в зависимости от предварительно выбранного основного тока сварочного аппарата.
- Переключатель полярности, пригодный для аппаратов с функцией PWS.

## 5.9.7 Педаль дистанционного управления RTF 1



### Функции

- Плавная регулировка сварочного тока (от 0% до 10%) в зависимости от предварительно выбранного основного тока сварочного аппарата.
- Старт/стоп процесса сварки (ВИГ)

Сварка ActivArc- невозможна в сочетании с ножным дистанционным регулятором RTF 1.

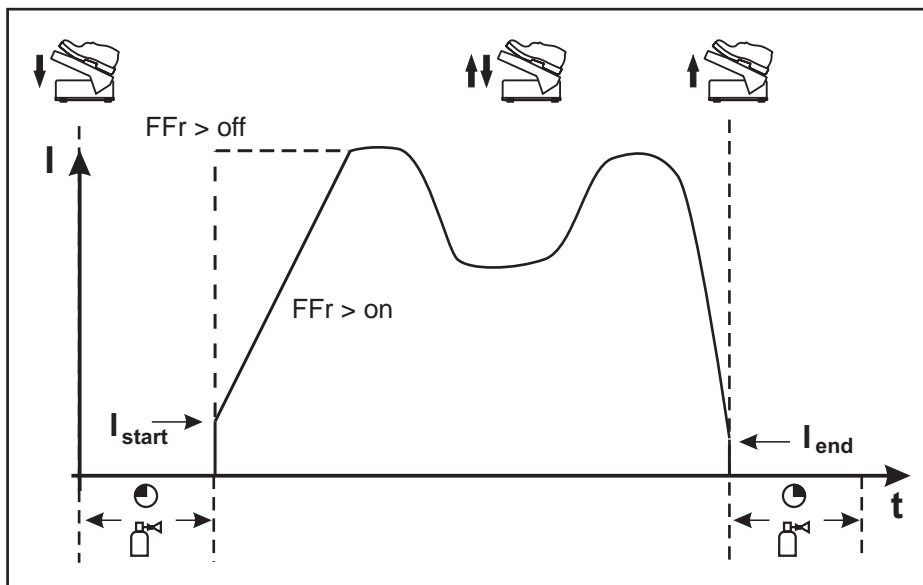


Рисунок 5-25

Символ	Значение
	Нажать ножной дистанционный регулятор (начать процесс сварки)
	Изменить положение ножного дистанционного регулятора (отрегулировать сварочный ток в соответствии с видом применения)
	Отпустить ножной дистанционный регулятор (завершить процесс сварки)
FFr	Функция ступенчатой активации RTF вкл Сварочный ток при функции ступенчатой активации приближается к заданному основному току выкл Сварочный ток сразу переходит к значению заданного основного тока

### УКАЗАНИЕ



Функцию ступенчатой активации RTF можно включить или выключить в подменю устройства управления (см. главу "Дополнительные настройки > Функция ступенчатой активации RTF").

## 5.10 Защита параметров сварки от несанкционированного доступа

### УКАЗАНИЕ



Этот дополнительный компонент может быть установлен отдельно в качестве опции, см. Раздел Принадлежности.

Для защиты от несанкционированного или случайного изменения сварочных параметров на аппарате возможна блокировка уровня ввода панели управления с помощью замкового выключателя.

Положение ключа 1 = Возможна настройка всех параметров

Положение ключа 0 = Невозможно изменить следующие элементы управления / функции:

- Кнопка "Вид сварки"
- Кнопка „Полярность сварочного тока“
- Значения параметров могут отображаться в циклограмме, однако их изменение невозможно.

## 5.11 Порт компьютера

### ОСТОРОЖНО



**Повреждение аппарата или неисправности из-за неправильного подключения к ПК!**

Отказ от использования интерфейса SECINT X10USB ведет к повреждению аппарата или помехам при передаче сигналов. Возможно разрушение ПК под воздействием высокочастотных импульсов зажигания.

- Между ПК и сварочным аппаратом следует подсоединить интерфейс SECINT X10USB!
- Для подключения следует использовать только кабели из комплекта поставки (не использовать дополнительные удлинители)!

### УКАЗАНИЕ



Соблюдайте соответствующую документацию по принадлежностям!

## 5.12 Одновременная двусторонняя сварка, виды синхронизации

Эта функция важна в том случае, когда сварка должна выполняться двумя сварщиками одновременно с двух сторон, как например иногда происходит при сварке толстых алюминиевых изделий в положении PF. Таким образом обеспечивается, чтобы при переменном токе положительные и отрицательные фазы на обоих источниках тока совпадали, и не было взаимного отрицательного влияния дуг.

### 5.12.1 Синхронизация от напряжения сети (50 Гц / 60 Гц)

#### УКАЗАНИЕ



Для данного применения описываются два вида синхронизации:

- Синхронизация между сварочным аппаратом EWM серии Tetrix и сварочным аппаратом конкурентов
- Синхронизация между двумя сварочными аппаратами EWM серии Tetrix

**Последовательность фаз и вращающиеся поля электропитания должны быть идентичными на обоих сварочных аппаратах!**

#### 5.12.1.1 Выбор и настройка

Элементы управления	Действие	Результат
		Выбор номера задания: Индикатор JOB горит.
		Выбрать задание "0" (Синхронизация выполняется только в задании 0).
		Выбрать сварку переменным током с соответствующей формой тока <b>АС ГЛГ</b> прямоугольная форма тока <b>АС ЛЛ</b> трапециевидальная форма тока <b>АС ~</b> синусоидальная форма тока
		Ручку «Частота переменного тока» (ВИГ АС) повернуть влево до упора Индикатор Netsync. горит.

## 5.13 Интерфейсы для автоматизации

### ОСТОРОЖНО



**Повреждение аппарата в результате неправильного соединения!**  
**Неподходящие кабели управления или неправильная настройка входящих и исходящих сигналов могут привести к повреждению аппарата.**

- Применяйте только экранированные кабели управления!
- Если аппарат эксплуатируется от сетевого напряжения, соединение должно осуществляться через подходящий буферный усилитель!
- Чтобы регулировать основной или уменьшенный ток с помощью управляющего напряжения, необходимо включить соответствующие входы (см. раздел "Активация заданного значения управляющего напряжения").

### 5.13.1 Интерфейс для автомата ВИГ

Контакт	Форма сигнала	Обозначение	Схема
A	Выход	PE	
B	Выход	REGaus	
C	Вход	SYN_E	
D	Вход (откр. кол.)	IGRO	
E	Вход	Авар./выкл.	
F	Выход	0V	
G	-	NC	
H	Выход	Uist	
J		Vschweiss	
K	Вход	SYN_A	
L	Вход	Str/Stp	
M	Выход	+15 B	
N	Выход	-15 B	
P	-	NC	
S	Выход	0V	
T	Выход	list	
U		NC	
V	Выход	SYN_A 0 B	

## 5.13.2 Разъем для подключения дистанционного устройства, 19 контактов

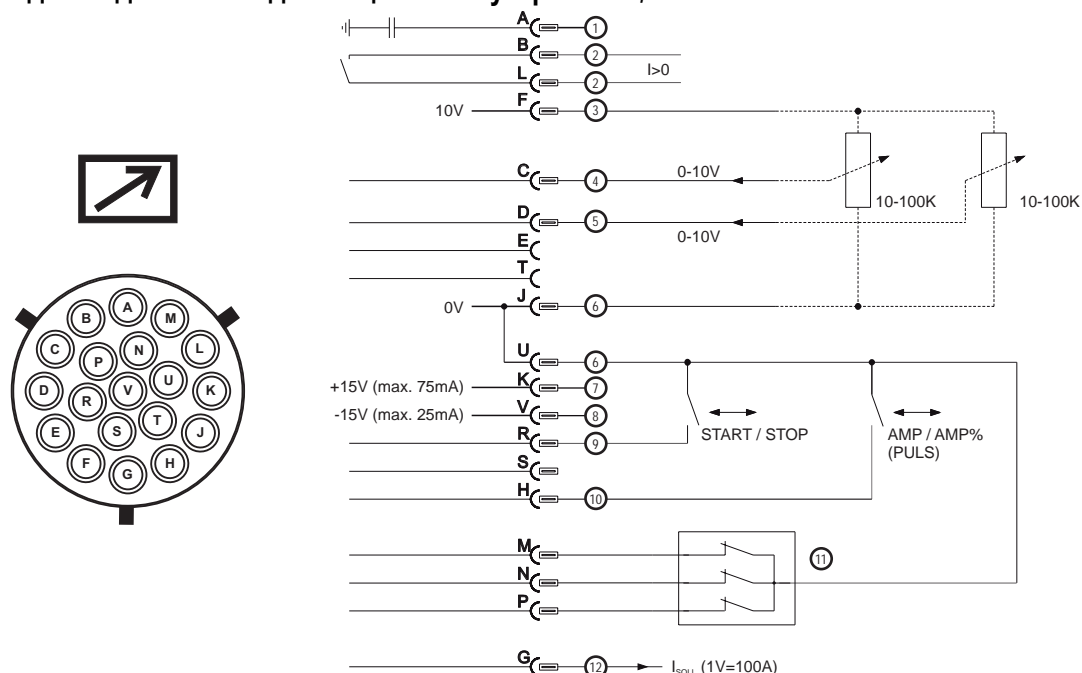


Рисунок 5-26

Поз.	Контакт	Форма сигнала	Обозначение
1	A	Выход	Подключение экрана кабеля (PE)
2	B/L	Выход	Сигнал прохождения тока I>0, беспотенциальный (макс. +-15 В/100 мА)
3	F	Выход	Опорное напряжение для потенциометра 10 В (макс. 10 мА)
4	C	Вход	Заданное значение управляющего напряжения для основного тока, 0-10 В (0 В = I <sub>min</sub> /10 В = I <sub>max</sub> )
5	D	Вход	Заданное значение управляющего напряжения для уменьшенного тока, 0-10 В (0 В = I <sub>min</sub> /10 В = I <sub>max</sub> )
6	J/U	Выход	Опорный потенциал, 0 В
7	K	Выход	Напряжение питания +15 В, макс. 75 мА
8	V	Выход	Напряжение питания -15 В, макс. 25 мА
9	R	Вход	Старт/стоп сварочного тока
10	H	Вход	Переключение основного или уменьшенного сварочного тока (пульсирование)
11	M/N/P	Вход	Активация заданного значения управляющего напряжения Установить все три сигнала на опорный потенциал 0 В, чтобы активировать внешнее заданное значение управляющего напряжения для основного или уменьшенного тока.
12	G	Выход	Измеренное значение I <sub>задан.</sub> (1 В = 100 А)



### 5.14 Дополнительные настройки

#### 5.14.1 Настроить время изменения уменьшенного тока AMP% либо фронт импульса

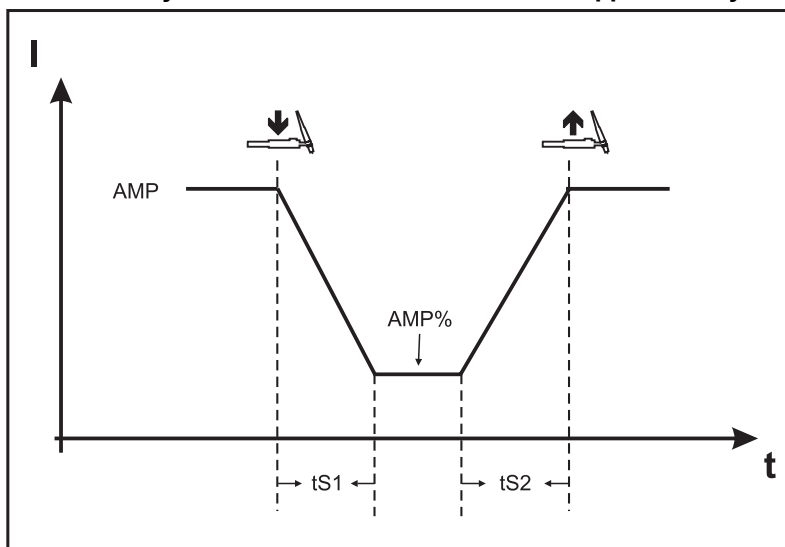


Рисунок 5-27

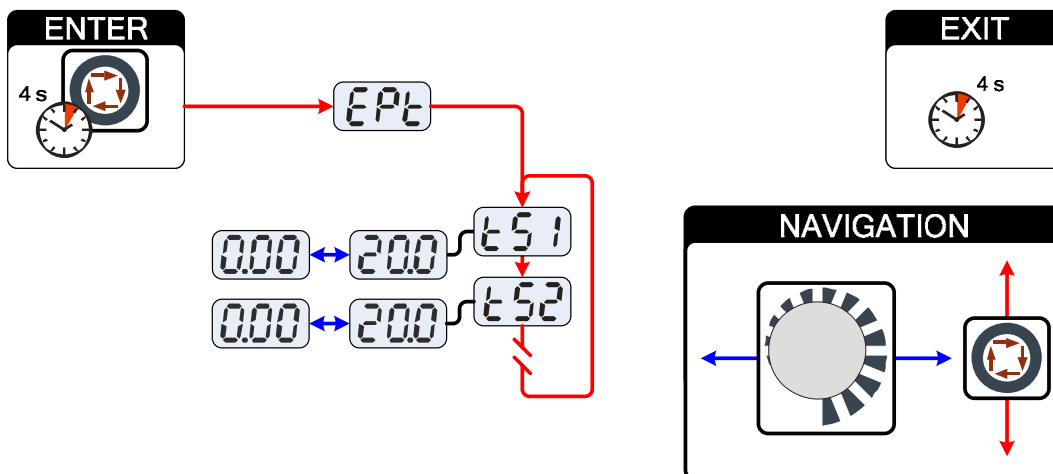


Рисунок 5-28

Индикация	Настройка/Выбор
EPt	Экспертное меню
tS1	Значение времени спада тока tS1 (переход от основного тока к уменьшенному току) Настройка: от 0,00 с до 20,0 с (заводская настройка 0,01 с)
tS2	Значение времени спада тока tS2 (переход от уменьшенного тока к основному току) Настройка: от 0,00 с до 20,0 с (заводская настройка 0,01 с)

### 5.14.2 2-тактный режим сварки ВИГ (вариант С)

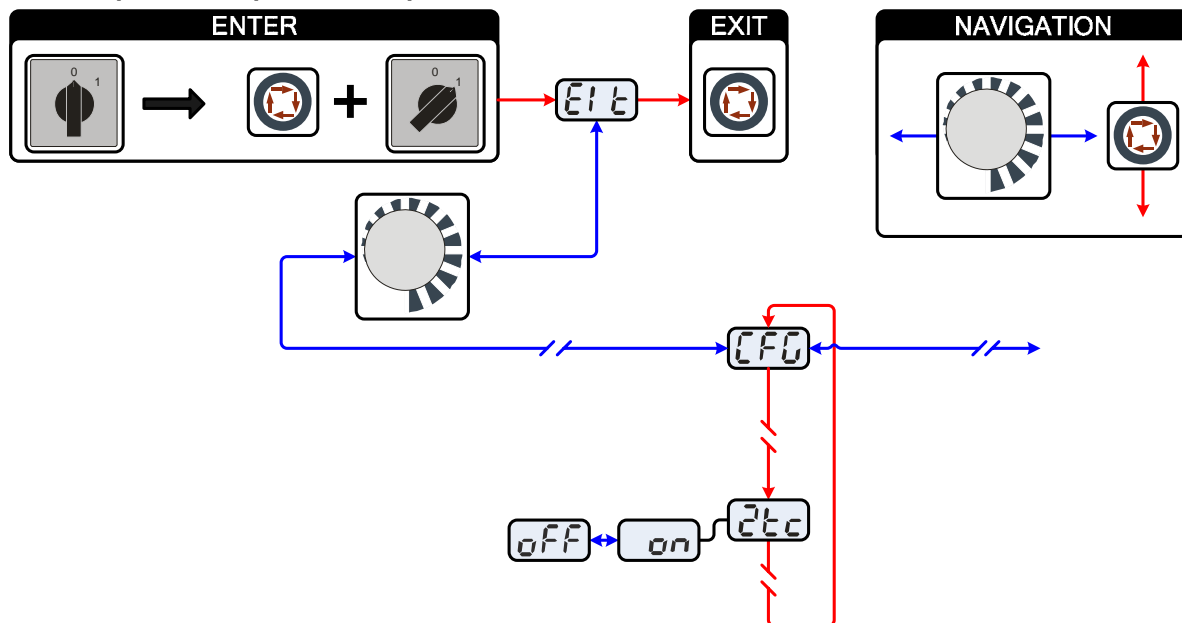


Рисунок 5-29

Индикация	Настройка/Выбор
	Выйти из меню Выход (Exit)
	Конфигурация аппарата Настройки функций аппарата и индикации параметров
	2-тактный режим сварки (версия С) <ul style="list-style-type: none"> <li>• on = вкл.</li> <li>• off = выкл. (заводская настройка)</li> </ul>

## 5.14.3 Конфигурация горелки ВИГ с потенциометром

**ОПАСНОСТЬ**

Опасность травмирования в результате поражения электрическим током после выключения!  
Работы на открытом аппарате могут привести к травмам с летальным исходом!  
Во время работы конденсаторы, находящиеся в аппарате, заряжаются электрическим напряжением. Это напряжение присутствует еще до 2 минут после извлечения сетевой вилки из розетки.

1. Выключите аппарат.
2. Извлеките сетевую вилку из розетки.
3. Подождите минимум 2 минуты, пока не разрядятся конденсаторы!

**ВНИМАНИЕ**

Опасность несчастного случая при несоблюдении указаний по технике безопасности!  
Несоблюдение указаний по технике безопасности может создать угрозу жизни людей!

- Внимательно прочитать указания по технике безопасности в данной инструкции!
- Следить за соблюдением требований техники безопасности, принятых в стране использования аппарата!
- Указать людям, находящимся в рабочей зоне, на соблюдение инструкций!

**ОСТОРОЖНО****Проверка!**

Перед повторным вводом в эксплуатацию должны обязательно проводиться осмотр и эксплуатационные испытания согласно стандарту IEC / DIN EN 60974-4, "Оборудование для электродуговой сварки – осмотр и эксплуатационные испытания".

- Подробные указания приводятся в стандартном руководстве по эксплуатации сварочного аппарата.

При подсоединении горелки с потенциометром внутри сварочного аппарата на плате T320/1 следует извлечь перемычку JP27.

Конфигурация сварочной горелки	Настройка
Подготовлена для стандартной сварочной горелки для сварки ТИГ или горелки с функцией нарастания и спада тока (Up-Down) (заводская настройка)	<input checked="" type="checkbox"/> JP27
Выполнена подготовка для использования горелки с потенциометром	<input type="checkbox"/> JP27

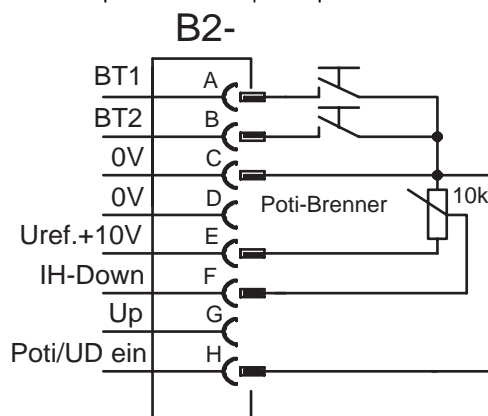


Рисунок 5-30

### 5.14.4 Отображение сварочного тока (стартовый, уменьшенный, конечный ток и ток горячего старта)

Сварочные токи старта, снижения и завершения (экспертное меню) могут отражаться на дисплее аппарата в виде процентов (заводская установка) или в абсолютных значениях.

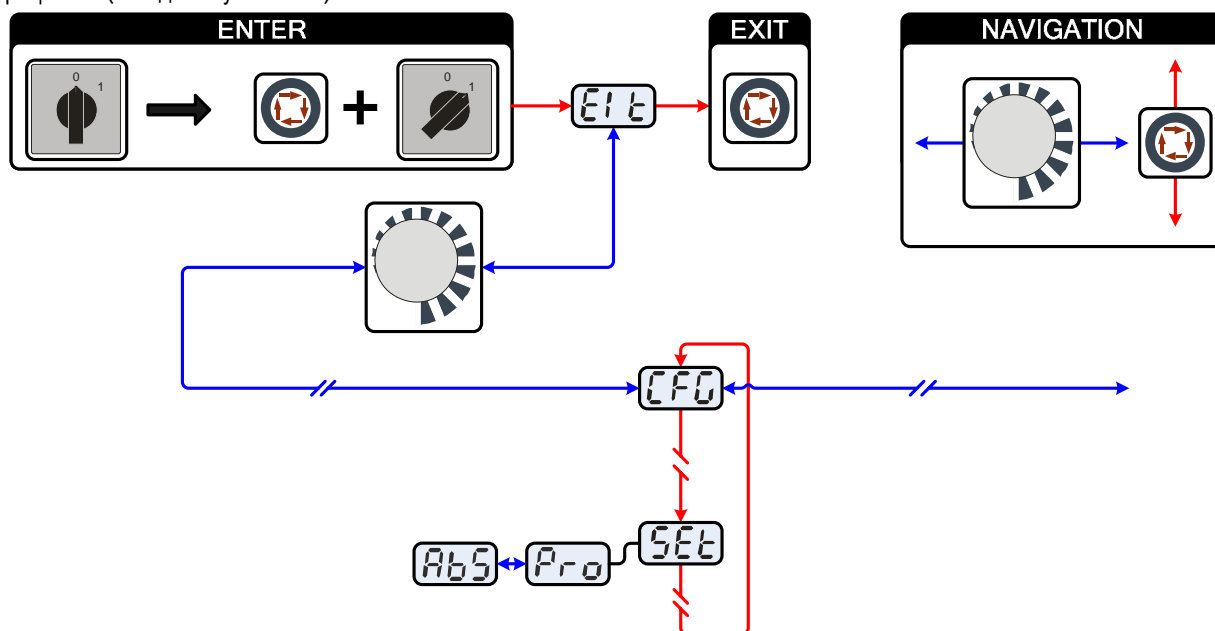


Рисунок 5-31

Индикация	Настройка/Выбор
	<b>Выйти из меню</b> Выход (Exit)
	<b>Конфигурация аппарата</b> Настройки функций аппарата и индикации параметров
	<b>Отображение сварочного тока (стартовый, уменьшенный, конечный ток и ток горячего старта)</b> <ul style="list-style-type: none"> <li>• Pro = индикация сварочного тока в процентах в зависимости от основного тока (заводская настройка)</li> <li>• Abs = абсолютная индикация сварочного тока</li> </ul>

## 5.14.5 Функция ступенчатой активации ножного дистанционного регулятора RTF 1

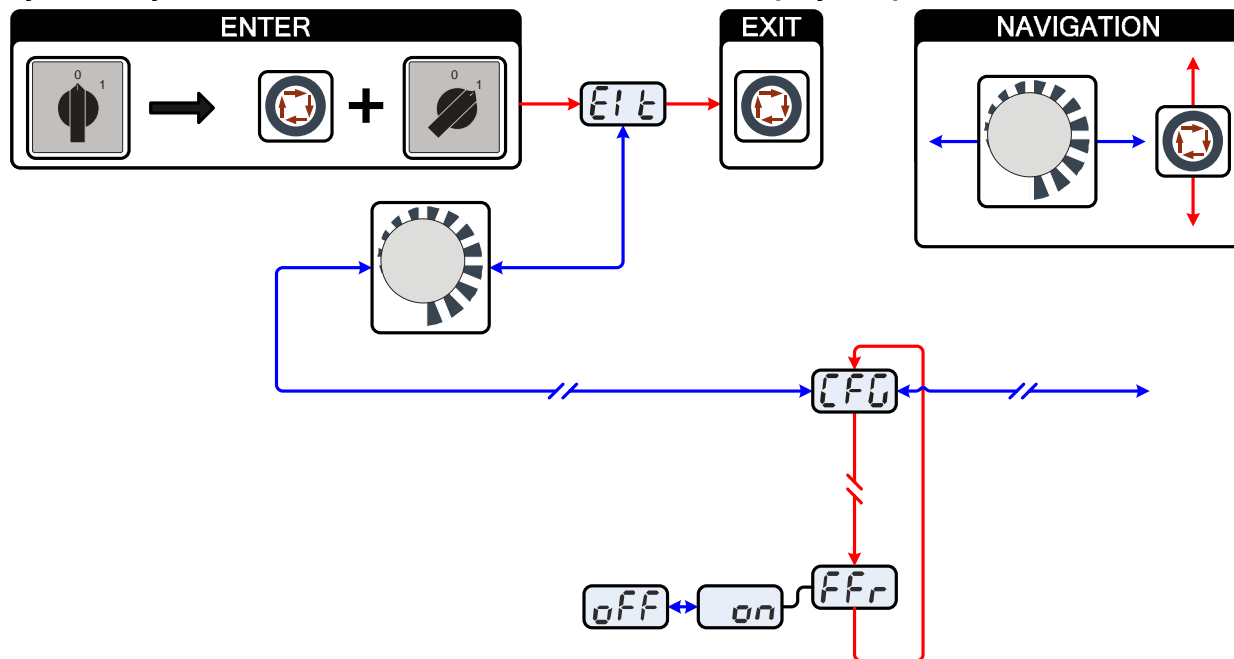


Рисунок 5-32

Индикация	Настройка/Выбор
	<b>Выйти из меню</b> Выход (Exit)
	<b>Конфигурация аппарата</b> Настройки функций аппарата и индикации параметров
	<b>Функция ступенчатой активации Дистанционный регулятор RTF 1</b> Функцию ступенчатой активации можно включить или выключить.
	<b>Включение</b> Включение функции аппарата
	<b>Выключение</b> Выключение функции аппарата

### 5.15 Меню и подменю системы управления аппаратом

#### 5.15.1 Прямые меню (параметры в прямом доступе)

Функции, параметры и их значения, которые можно выбрать в прямом доступе, например, однократным нажатием клавиши.

#### 5.15.2 Экспертное меню (ВИГ)

Экспертное меню содержит функции и параметры, которые нельзя настроить непосредственно в системе управления аппарата, или которые не требуют регулярной настройки.

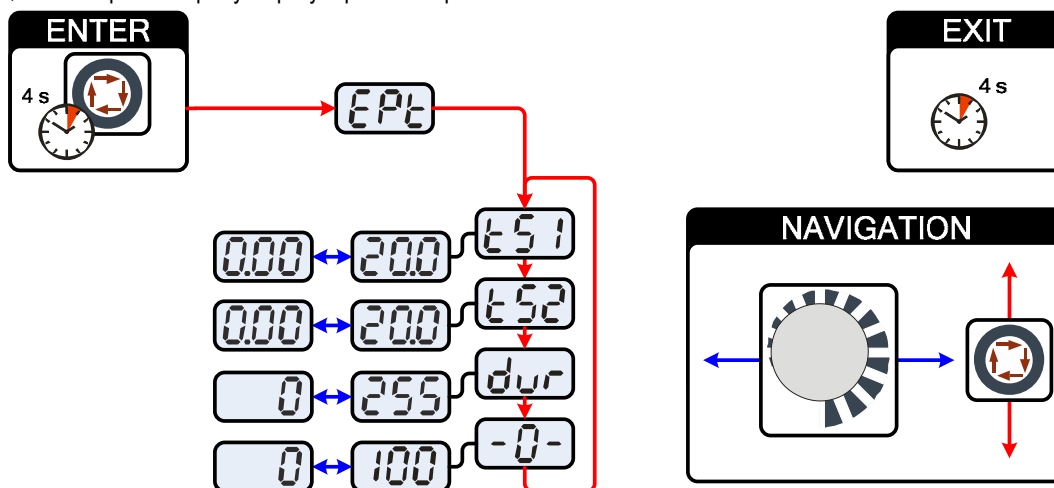


Рисунок 5-33

Индикация	Настройка/Выбор
	Экспертное меню
	Значение времени спада тока tS1 (переход от основного тока к уменьшенному току) Настройка: от 0,00 с до 20,0 с (заводская настройка 0,01 с)
	Значение времени спада тока tS2 (переход от уменьшенного тока к основному току) Настройка: от 0,00 с до 20,0 с (заводская настройка 0,01 с)
	<b>Отвод проволоки</b> <ul style="list-style-type: none"> <li>Увеличение значения = больший отвод проволоки</li> <li>Уменьшение значения = меньший отвод проволоки</li> </ul> Параметр, настраиваемый дополнительно после подключения устройства подачи проволоки для холодной сварки ВИГ. Настройка: от 0 до 255 (заводская настройка – 50).
	<b>Параметр activArc</b> Параметр, настраиваемый дополнительно после активации сварки ВИГ activArc. Отображение дисплея = заводская настройка).

#### УКАЗАНИЕ



##### ENTER (вход в меню)

- Нажмите кнопку "Параметры сварки" и удерживайте ее 4 с.

##### Навигация в меню

- Выбор параметров осуществляется путем нажатия кнопки "Параметры сварки".
- Для настройки или изменения параметров следует поворачивать ручку потенциометра "Настройка параметров сварки".

##### EXIT (выход из меню)

- Через 4 с аппарат автоматически переходит в состояние готовности к работе.

## 5.15.3 Меню конфигурации аппарата

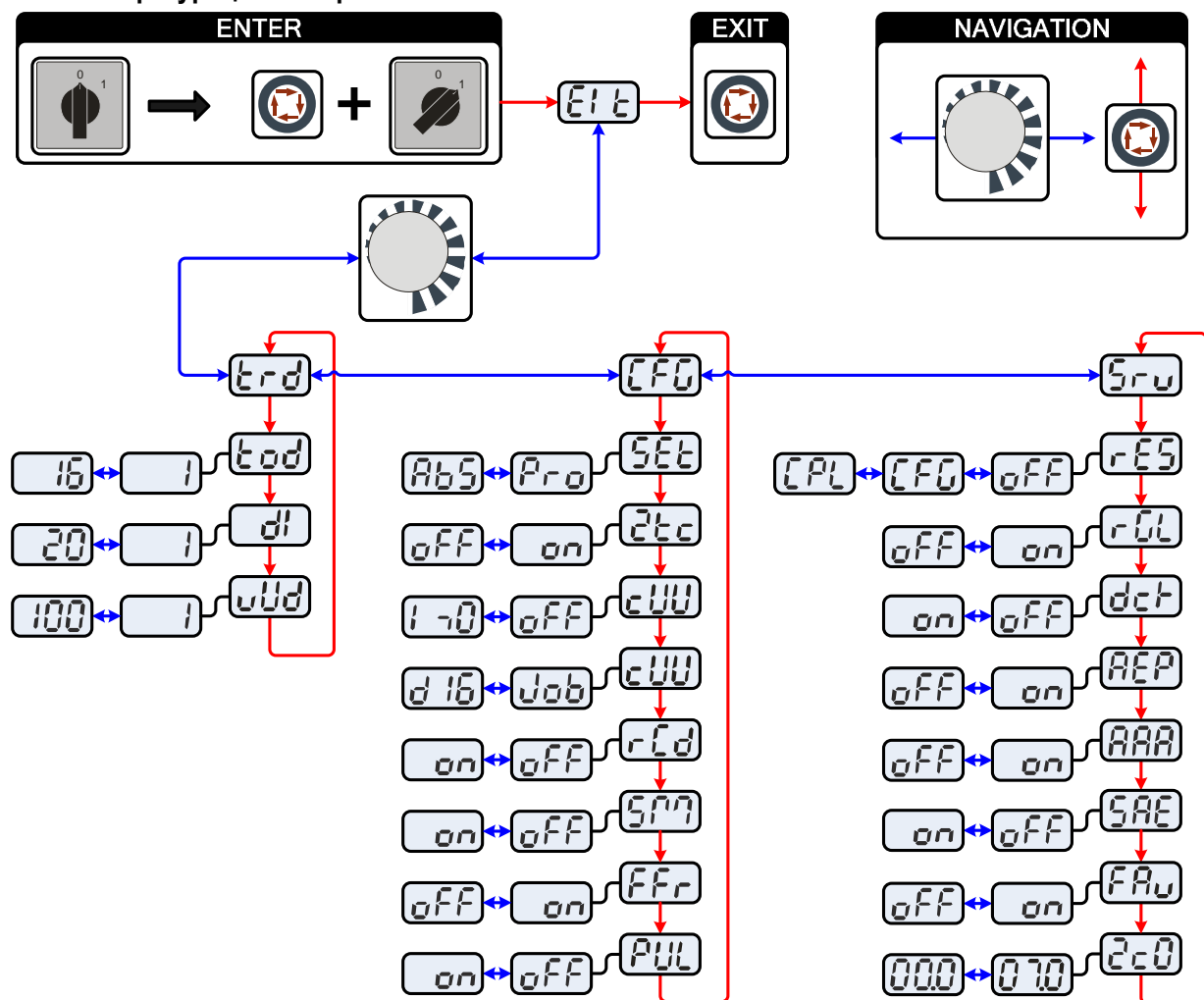


Рисунок 5-34

## УКАЗАНИЕ

**ENTER (вход в меню)**








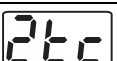







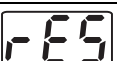

- Выключить аппарат с помощью главного выключателя
- Удерживая кнопку "Параметры сварки", снова включить аппарат.

**NAVIGATION (навигация в меню)**








- Выбор параметров осуществляется путем нажатия кнопки "Параметры сварки".
- Для настройки или изменения параметров следует поворачивать ручку потенциометра "Настройка параметров сварки".

**EXIT (выход из меню)**

- Выбрать пункт меню "El".
- Нажать кнопку "Параметры сварки" (настройки принимаются, аппарат переходит в состояние готовности к работе).

Индикация	Настройка/Выбор
	<b>Выйти из меню</b> Выход (Exit)
	<b>Меню Конфигурация горелки</b> Настройка функций сварочной горелки
	<b>Режим горелки</b> <ul style="list-style-type: none"> <li>• Режимы 1-6: с функцией короткого нажатия (заводская настройка 1)</li> <li>• Режимы 11-16: без функции короткого нажатия</li> </ul>
	<b>Установка первого шага</b> Настройка: от 1 до 20 (заводская настройка – 1)
	<b>Скорость роста/спада (недоступно в режимах 4 и 14)</b> Увеличение значения = быстрое изменение тока Снизить значение = медленное изменение тока
	<b>Конфигурация аппарата</b> Настройки функций аппарата и индикации параметров
	<b>Отображение сварочного тока (стартовый, уменьшенный, конечный ток и ток горячего старта)</b> <ul style="list-style-type: none"> <li>• Pго = индикация сварочного тока в процентах в зависимости от основного тока (заводская настройка)</li> <li>• Abs = абсолютная индикация сварочного тока</li> </ul>
	<b>2-тактный режим сварки (версия C)</b> <ul style="list-style-type: none"> <li>• on = вкл.</li> <li>• off = выкл. (заводская настройка)</li> </ul>
	<b>Сварка присадочной проволокой, режим работы</b> <ul style="list-style-type: none"> <li>• I&gt;0 = Режим работы с присадочной проволокой для автоматизированного применения, проволока подается, когда течет ток</li> <li>• От 2t до 4t = Режим работы от 2-тактного до 4-тактного</li> <li>• off = Подача присадочной проволоки выключена, проволочный электрод не подается (заводская настройка)</li> </ul>
	<b>Сварка присадочной проволокой, диаметр проволочного электрода</b> Не требуется при сварке ВИГ (ручной). <ul style="list-style-type: none"> <li>• JOB = используется диаметр проволочного электрода из предыдущего задания (заводская настройка)</li> <li>• dxx = толщина проволоки от 0,6 до 1,6 мм</li> </ul>
	<b>Переключение отображения тока (ручная сварка)</b> <ul style="list-style-type: none"> <li>• on = Отображение фактического значения</li> <li>• off = Отображение заданного значения (заводская настройка)</li> </ul>
	<b>spotMatic</b> Вариант режима работы spotArc, зажигание при контакте с заготовкой <ul style="list-style-type: none"> <li>• on = вкл.</li> <li>• off = выкл. (заводская настройка)</li> </ul>
	<b>Функция ступенчатой активации Дистанционный регулятор RTF 1</b> Функцию ступенчатой активации можно включить или выключить.
	<b>Импульсная сварка во время фазы нарастания или спада тока</b> Функцию можно включить или выключить
	<b>Сервисное меню</b> Изменения в сервисном меню должны выполняться исключительно авторизованными специалистами сервисного центра!
	<b>Сброс (Reset) (сброс на заводскую настройку)</b> <ul style="list-style-type: none"> <li>• off = выкл. (заводская настройка)</li> <li>• CFG = Сброс значений в меню конфигурации аппарата</li> <li>• CPL = Полный сброс всех значений и настроек</li> </ul> Сброс выполняется при выходе из меню (EXIT).
	<b>Регулятор среднего значения переменного тока</b> <ul style="list-style-type: none"> <li>• on = вкл. (заводская настройка)</li> <li>• off = выкл.</li> </ul>



Индикация	Настройка/Выбор
	<b>Возможность переключения полярности сварочного тока (dc+) при сварке ВИГ постоянным током</b> <ul style="list-style-type: none"> <li>• off = возможность выбора сварки ВИГ постоянным током (WIG-DC+) заблокирована (заводская настройка). Это необходимо для защиты вольфрамового электрода от разрушения.</li> <li>• on = возможен выбор полярности</li> </ul>
	<b>Восстанавливающий импульс (стабильность шарика)</b> <ul style="list-style-type: none"> <li>• on = функция вкл. (заводская настройка)</li> <li>• off = функция выкл.</li> </ul>
	<b>activArc Измерение напряжения</b> <ul style="list-style-type: none"> <li>• on = функция вкл. (заводская настройка)</li> <li>• off = функция выкл.</li> </ul>
	<b>Вывод ошибок на разъём для соединения со сварочным автоматом, контакт SYN_A</b> <ul style="list-style-type: none"> <li>• on = функция вкл.</li> <li>• off = функция выкл. (заводская настройка)</li> </ul>
	<b>Быстрый прием управляющего напряжения (автоматизация)</b> <ul style="list-style-type: none"> <li>• on = функция вкл.</li> <li>• off = функция выкл. (заводская настройка)</li> </ul>
	<b>Запрос версии программы (пример)</b> 07= идентификатор системной шины
	02c0= номер версии Идентификатор системной шины и номер версии разделяются точкой.

## 6 Техническое обслуживание, уход и утилизация



### ОПАСНОСТЬ



**Опасность травмирования в результате поражения электрическим током!**

**Чистка аппаратов, не отключенных от сети, может привести к серьезным травмам!**

- Гарантированно отключить аппарат от сети.
- Вынуть вилку сетевого кабеля из розетки!
- Подождите 4 минуты, пока не разрядятся конденсаторы!

### 6.1 Общее

Настоящий аппарат практически не требует технического обслуживания при эксплуатации в пределах указанных параметров окружающей среды и при нормальных рабочих условиях, также он требует минимум ухода.

Для обеспечения безупречного функционирования сварочного аппарата необходимо выполнять некоторые работы. К ним относятся описанные ниже регулярная чистка и проверка, периодичность которых зависит от степени загрязнения окружающей среды и длительности эксплуатации сварочного аппарата.

### 6.2 Работы по техническому обслуживанию, интервалы

#### 6.2.1 Ежедневные работы по техобслуживанию

- Кабель подключения к сети и его устройство для разгрузки натяжения и крепления
- Кабели сварочного тока (проверить на прочность посадки и фиксацию)
- Газовые шланги и их переключающие устройства (электромагнитный клапан)
- Элементы крепления газового баллона
- Контрольные, сигнальные, защитные и исполнительные устройства (Проверка функционирования)
- Прочее, общее состояние

#### 6.2.2 Ежемесячные работы по техобслуживанию

- Повреждение корпуса (передняя, задняя и боковые стенки)
- Транспортировочные ролики и элементы их крепления
- Элементы, предназначенные для транспортировки (ремень, рым-болты, ручка)
- Переключатели, командоаппараты, устройства аварийного выключения, устройство понижения напряжения, сигнальные и контрольные лампочки

#### 6.2.3 Ежегодная проверка (осмотр и проверка во время эксплуатации)

### УКАЗАНИЕ



**Проверку сварочного аппарата должен выполнять только дееспособный квалифицированный персонал.**

**Дееспособный специалист – это специалист, который, опираясь на свое образование, знания и опыт, в состоянии распознать возможные опасности и их последствия при проверке источников сварочного тока, а также в состоянии предпринять соответствующие меры обеспечения безопасности.**



**Дополнительные сведения содержатся в прилагаемых дополнениях «Данные о приборе и о компании, техническое обслуживание и проверка, гарантия»!**

Старый термин для периодической проверки был заменен согласно изменениям соответствующего стандарта на "осмотр и проверка во время эксплуатации".

Наряду с упомянутыми здесь предписаниями касательно проверок следует соблюдать и соответствующее национальное законодательство.

## 6.3 Ремонт



### ОПАСНОСТЬ



- Ни в коем случае не выполнять неквалифицированный ремонт и модификации!**  
**Во избежание травмирования персонала и повреждения аппарата ремонт или модификация аппарата должны выполняться только квалифицированным, обученным персоналом!**  
**При несанкционированных действиях гарантия теряет силу!**
- Ремонт поручать обученным лицам (квалифицированному персоналу)!

Ремонт и техническое обслуживание должны осуществляться только квалифицированным и авторизованным персоналом, в противном случае гарантийные обязательства аннулируются. По всем вопросам технического обслуживания следует обращаться в специализированное торговое предприятие, в котором был приобретен аппарат. Возврат аппарата в оговоренных случаях может производиться только через это предприятие. Для замены используйте только фирменные запасные детали. При заказе запасных деталей необходимо указывать тип аппарата, серийный номер и номер изделия, типовое обозначение и номер запасной детали.

## 6.4 Утилизация изделия

### УКАЗАНИЕ



#### Правильная утилизация!

**Аппарат изготовлен из ценных материалов, которые можно превратить в сырье путем вторичной переработки; он также содержит электронные узлы, подлежащие ликвидации.**

- Не выбрасывайте оборудование вместе с бытовыми отходами!
- Соблюдайте официальные предписания по утилизации!



### 6.4.1 Декларация производителя для конечного пользователя

- Согласно европейским положениям (директива 2002/96/EG Европейского парламента и совета от 27.1.2003) использованные электрические и электронные приборы не должны передаваться на пункты приема несортированных отходов. Они должны собираться по отдельности. Символ мусорного бака на колесах указывает на необходимости отдельного сбора отходов. Такой прибор должен передаваться для утилизации или для повторного использования на предусмотренные для этого пункты отдельного сбора отходов.
- В Германии согласно закону (закон о сбыте, возврате и экологически безвредной утилизации электрических и электронных приборов (ElektroG) от 16.3.2005) устаревший прибор должен быть передан на специальный пункт сбора, отделенный от пункта сбора несортированных отходов. Общественно-правовые организации по утилизации отходов (коммуны) оборудуют для этого пункты сбора, в которых устаревшие приборы бесплатно изымаются из частных хозяйств.
- Информация о возврате или сборе устаревших приборов передается в ответственные органы городского или коммунального управления.
- Фирма EWM принимает участие в разрешенной системе утилизации и вторичного использования и зарегистрирована в реестре устаревших электроприборов (EAR) под номером WEEE DE 57686922.
- Кроме того, на территории Европы возможен возврат аппаратов партнерам фирмы EWM по сбыту.

## 6.5 Соблюдение требований RoHS

Мы, фирма EWM HIGHTEC Welding GmbH Mündersbach, настоящим подтверждаем, что все поставленным нами Вам изделия, на которые распространяется действие директивы RoHS, соответствуют требованиям RoHS (Директива 2002/95/EG).

## 7 Устранение неполадок

Все изделия проходят жесткий производственный и выходной контроль. Если, несмотря на это, в работе изделия возникают какие-либо неисправности, проверьте его в соответствии с представленным ниже списком. Если проверка не приведет к восстановлению работоспособности изделия, необходимо сообщить об этом уполномоченному дилеру.

### 7.1 Контрольный список для покупателя

#### Экспликация

✎ : Ошибка / Причина

✂ : Устранение неисправностей

#### УКАЗАНИЕ



**Основным условием безупречной работы является применение оборудования аппарата, подходящего к используемому материалу и газу!**

#### Неисправности

- ✎ Сигнальные лампочки блока управления аппарата не работают после включения
  - ✂ Выход фазы из строя > проверить подключение к сети (предохранители)
- ✎ отсутствует сварочная мощность
  - ✂ Выход фазы из строя > проверить подключение к сети (предохранители)
- ✎ различные параметры не настраиваются
  - ✂ Уровень ввода заблокирован, выключить блокировку доступа (см. главы «Защита параметров сварки от несанкционированного доступа»)
- ✎ Проблемы с соединением
  - ✂ Подсоединить кабели управления или проверить правильность прокладки.
- ✎ Недостаточный расход жидкости охлаждения
  - ✂ Проверить уровень жидкости охлаждения и при необходимости долить

#### Перегрев сварочной горелки

- ✎ Недостаточный расход жидкости охлаждения
  - ✂ Проверить уровень жидкости охлаждения и при необходимости долить
  - ✂ Устранить места излома в системе линий (пакеты шлангов)
- ✎ Ослабленные соединения для подачи сварочного тока
  - ✂ Затянуть соединения, ведущие к источнику тока, со стороны горелки и/или к заготовке
  - ✂ Прикрутить токоподводящий мундштук / зажимную втулку надлежащим образом
- ✎ Перегрузка
  - ✂ Проверить и откорректировать настройку сварочного тока
  - ✂ Использовать более мощную сварочную горелку

#### Неспокойная дуга


- ✎ Включения материала в вольфрамовом электроде из-за контакта с присадочным материалом или заготовкой
  - ✂ Подшлифовать или заменить вольфрамовый электрод
- ✎ Несовместимые настройки параметров
  - ✂ Проверить настройки, при необходимости исправить

#### Порообразование

- ✎ Неполноценная газовая среда или вообще ее отсутствие
  - ✂ Проверить настройку расхода защитного газа и при необходимости заменить баллон защитного газа
  - ✂ Закрыть место сварки защитными стенками (сквозняк влияет на результаты сварки)
  - ✂ Использовать газовый диффузор при обработке алюминия и высоколегированной стали
- ✎ Неподходящее или изношенное оборудование сварочной горелки
  - ✂ Проверить размер газового сопла и при необходимости заменить
- ✎ Конденсат (водород) в газовом шланге
  - ✂ Продуть пакет шлангов газом или заменить

## 7.2 Сообщения об ошибках (источник тока)

### УКАЗАНИЕ

 При возникновении ошибки сварочного аппарата загорается сигнальная лампочка общей неисправности, и на дисплее устройства управления появляется код ошибки (см. таблицу). В случае неисправности аппарата силовой блок отключается.

- При возникновении нескольких неисправностей соответствующие коды отображаются последовательно один за другим.
- Неисправности аппарата следует документировать и в случае необходимости передавать обслуживающему персоналу.

Сообщение об ошибке	Возможная причина	Способ устранения
Err 3	Неисправность тахометра	Проверить проволочную проводку / шланги
	Устройство подачи проволоки не подключено	<ul style="list-style-type: none"> <li>• В меню конфигурации аппарата выключить режим работы с холодной проволокой (Состояние off)</li> <li>• Подключить устройство подачи проволоки</li> </ul>
Err 4	Отклонение температуры	Подождать, пока аппарат остынет.
	Ошибка контура аварийного отключения (разъём для соединения со сварочным автоматом)	<ul style="list-style-type: none"> <li>• Контроль внешних устройств отключения</li> <li>• Контроль съёмной перемычки JP 1 на плате T320/1</li> </ul>
Err 5	Перенапряжение	Выключить аппарат и проверить напряжение в сети
Err 6	Пониженное напряжение	
Err 7	Неисправность в системе охлаждающей жидкости (только при подключенном охлаждающем модуле)	Проверить уровень охлаждающей жидкости и, при необходимости, долить
Err 8	Неисправность в системе подачи газа	Проверить подачу газа
Err 9	Перенапряжение во вторичном контуре	Выключить и снова включить аппарат.
Err 10	Ошибка PE	Если неисправность не устранена, обратиться к специалисту по техническому обслуживанию.
Err 11	Положение FastStop	Сигнал "Квитировать ошибку" зацентрировать через роботизированный интерфейс (при его наличии) (0 – 1)
Err 32	Неисправность электроники (ошибка I>0)	Выключить и снова включить аппарат. Если неисправность не устранена, обратиться к специалисту по техническому обслуживанию.
Err 33	Неисправность электроники (ошибка Uist)	
Err 34	Неисправность электроники (ошибка канала АЦП)	
Err 35	Неисправность электроники (ошибка фронтов)	
Err 36	Неисправность электроники (знак S)	
Err 37	Неисправность электроники (отклонение температуры)	Подождать, пока аппарат остынет.
Err 38	---	Выключить и снова включить аппарат. Если неисправность не устранена, обратиться к специалисту по техническому обслуживанию.
Err 39	Неисправность электроники (кратковременное повышение напряжения питания)	
Err 51	Ошибка контура аварийного отключения (разъём для соединения со сварочным автоматом)	<ul style="list-style-type: none"> <li>• Контроль внешних устройств отключения</li> <li>• Контроль съёмной перемычки JP 1 на плате T320/1</li> </ul>

### 7.3 Восстановление заводских настроек параметров сварки

#### УКАЗАНИЕ

Все параметры сварки, сохраненные заказчиком, заменяются заводскими настройками.

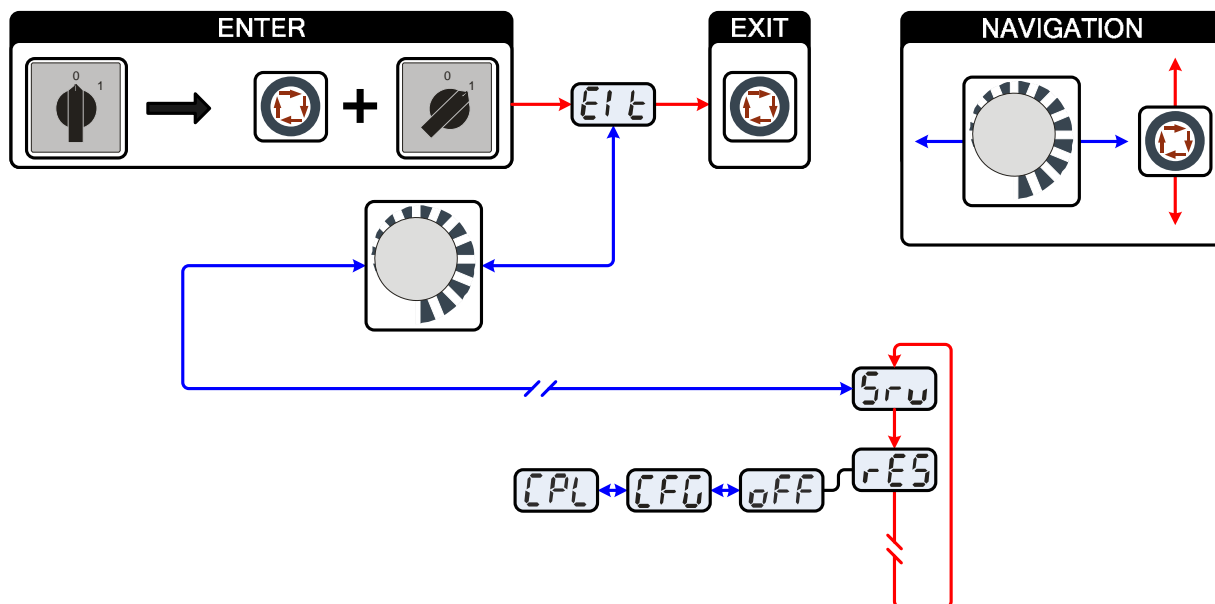



Рисунок 7-1

Индикация	Настройка/Выбор
	<b>Выйти из меню</b> Выход (Exit)
	<b>Сервисное меню</b> Изменения в сервисном меню должны выполняться исключительно авторизованными специалистами сервисного центра!
	<b>Сброс (Reset) (сброс на заводскую настройку)</b> <ul style="list-style-type: none"> <li>• off = выкл. (заводская настройка)</li> <li>• CFG = Сброс значений в меню конфигурации аппарата</li> <li>• CPL = Полный сброс всех значений и настроек</li> </ul> Сброс выполняется при выходе из меню (EXIT).
	<b>Выключение</b> Выключение функции аппарата
	<b>Сброс конфигурации аппарата</b> Сброс значений в меню конфигурации аппарата
	<b>Полный сброс</b> Полный сброс всех значений и настроек до уровня заводских настроек

## 7.4 Индикация версии программы управление аппаратом

### УКАЗАНИЕ

 Запрос версии программного обеспечения предназначен исключительно для предоставления сведений авторизованному обслуживающему персоналу!

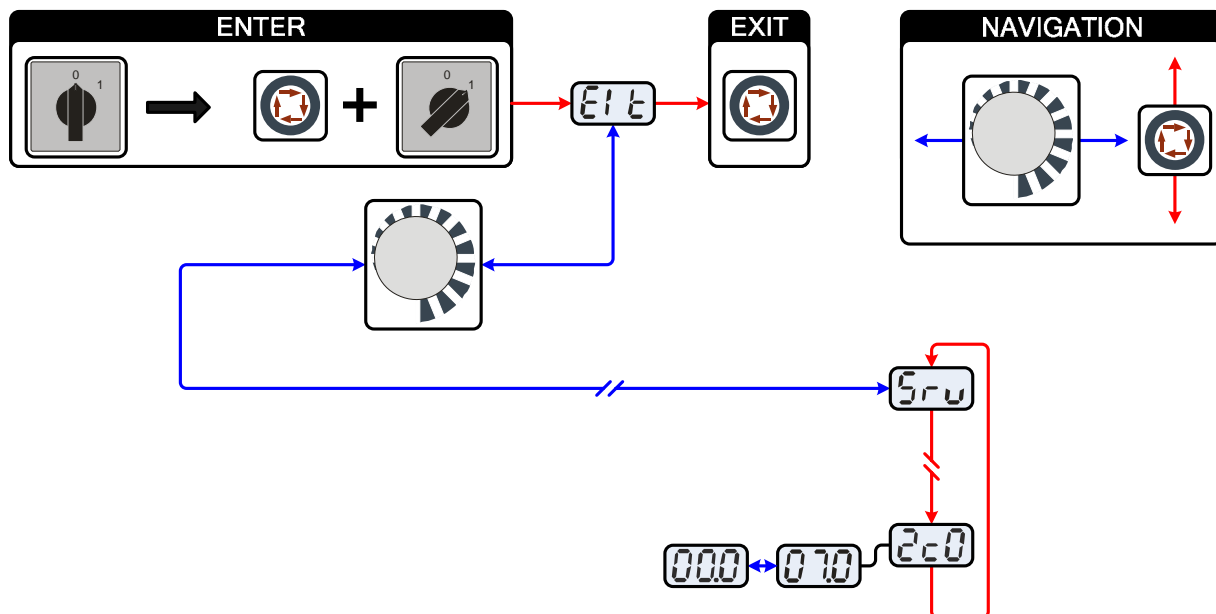






Рисунок 7-2

Индикация	Настройка/Выбор
	<b>Выйти из меню</b> Выход (Exit)
	<b>Сервисное меню</b> Изменения в сервисном меню должны выполняться исключительно авторизованными специалистами сервисного центра!
	<b>Запрос версии программы (пример)</b> 07= идентификатор системной шины
	02c0= номер версии Идентификатор системной шины и номер версии разделяются точкой.

## 7.5 Общие неисправности

### 7.5.1 Разъём для соединения со сварочным автоматом

#### ВНИМАНИЕ




Внешние устройства отключения не работают (аварийный выключатель)!

При реализации контура аварийного отключения посредством внешнего устройства отключения через разъём для соединения со сварочным автоматом необходимо настроить аппарат на него. При несоблюдении этого указания источник тока будет игнорировать внешние устройства отключения и не будет осуществлять отключение!

- Удалить съёмную перемычку 1 (перемычку 1) на плате T320/1 (Tetrix) или M320/1 (Phoenix / alpha Q)!

## 8 Технические характеристики

### УКАЗАНИЕ

 Данные производительности и гарантия действительны только при использовании оригинальных запчастей и изнашивающихся деталей!

### 8.1 Tetrix 351, 451, 551 AC/DC

Tetrix	351		451		551	
Диапазоны настроек						
Сварочный ток	5 A - 350 A		5 A - 450 A		5 A - 550 A	
Сварочное напряжение (ВИГ)	10,2 V - 24 V		10,2 V - 28,0 V		10,2 V - 32,0 V	
Сварочное напряжение (ручная сварка)	20,2 V - 34 V		20,2 V - 38,0 V		20,2 V - 42,0 V	
Продолжительность включения	25 °C	40 °C	25 °C	25 °C	40 °C	25 °C
60% ПВ	-	350 A	-	-	350 A	-
80% ПВ	350 A	-	-	350 A	-	-
100% ПВ	320 A	300 A	450 A	320 A	300 A	450 A
Рабочий цикл	10 мин (60% ПВ $\triangleq$ 6 мин сварка, 4 мин пауза)					
Напряжение холостого хода (пост. ток)	95 В		79 В			
Сетевое напряжение (допуски)	3 x 400 В (от -25% до +20%)					
Частота	50/60 Гц					
Сетевой предохранитель (инерционный плавкий предохранитель)	3 x 25 A		3 x 35 A			
Сетевой кабель	H07RN-F4G4		H07RN-F4G6			
макс. потребляемая мощность (ВИГ)	10,6 kVA		15,9 kVA		22,2 kVA	
макс. потребляемая мощность (ручная сварка)	15,0 kVA		21,6 kVA		29,2 kVA	
рекомендуемая мощность генератора	20,5 kVA		29,1 kVA		39,4 kVA	
cosφ	0,99					
Класс изоляции / класс защиты	H / IP 23					
Температура окружающей среды	-20 °C до +40 °C					
Охлаждение аппарата/горелки	Вентилятор / газ или вода					
Мощность охлаждения при 1 л/мин	1500 Вт					
Макс. производительность	5 л/мин					
Макс. выходное давление жидкости охлаждения	3,5 бар					
Макс. емкость бака	12 л					
Жидкость охлаждения	Заводские настройки: KF 23E (от -10 °C до +40 °C) или KF 37E (от -20 °C до +10 °C)					
Кабель массы	70 мм <sup>2</sup>				95 мм <sup>2</sup>	
Габариты Д/Ш/В [мм]	1100 x 455 x 1000		1080 x 690 x 1195			
Вес	132 кг		181,5 кг			
изготовлено согласно стандарту	IEC 60974-1, -2, -3, -10; S; C €					



**9 Принадлежности****9.1 Сварочная горелка ВИГ****9.1.1 Tetrix 351, 451**

Тип	Обозначение	Номер изделия
TIG 450 WD 8P 2T UD 4M	Горелка ВИГ, с функцией нарастания и спада тока, водоохлаждаемая	094-510993-00200
TIG 450 WD 12P RETOX HFL 4M	Горелка ВИГ, Retox, водоохлаждаемая	094-510993-10700

**9.1.2 Tetrix 551**

Тип	Обозначение	Номер изделия
TIG 450SC WD 8P 2T UD HFL 4M	Горелка ВИГ, с функцией нарастания и спада тока, водоохлаждаемая	094-511016-10200
TIG 450SC WD 12P RETOX HFL 4M	Горелка ВИГ, Retox, водоохлаждаемая	094-511016-10700

**9.2 Охлаждение сварочной горелки**

Тип	Обозначение	Номер изделия
KF 23E-10	Охлаждающая жидкость (-10°C), 9,3 л	094-000530-00000
KF 23E-200	Охлаждающая жидкость (-10 °C), 200 литров	094-000530-00001
KF 37E-10	Охлаждающая жидкость (-20°C), 9,3 л	094-006256-00000
KF 37E-200	Жидкость охлаждения (-20 °C), 200 л	094-006256-00001
ТУР 1	Устройство контроля защиты от мороза	094-014499-00000

**9.3 Электрододержатель / кабель массы****9.3.1 Tetrix 351, 451**

Тип	Обозначение	Номер изделия
WK70QMM 4M Z	Обратный кабель, струбцина	092-000013-00000
EH70QMM 4M	Электрододержатель	092-000011-00000

**9.3.2 Tetrix 551**

Тип	Обозначение	Номер изделия
WK95QMM 4M Z	Кабель массы, щипцы	092-000171-00000
EH95QMM 4M	Электрододержатель	092-000010-00000

**9.4 Устройство дистанционного управления и принадлежности**

Тип	Обозначение	Номер изделия
RTF1 19-КОНТАКТ. 5M	Ножной дистанционный регулятор сварочного тока с соединительным кабелем	094-006680-00000
RT1	Дистанционный регулятор тока	090-008097-00000
RTP1	Дистанционный регулятор, точки / импульсы	090-008098-00000
RTP2	Дистанционный регулятор, точки / импульсы	090-008099-00000
RTP3	Дистанционный регулятор spotArc, точки / импульсы	090-008211-00000
RTAC1	Дистанционный регулятор тока/баланса/частоты	090-008197-00000
RT PWS1	Дистанционный регулятор тока при сваривании вертикальных швов, свариваемых сверху вниз, переключения полюсов	090-008199-00000
RA5 19POL 5M	Соединительный кабель, например, для дистанционного управления	092-001470-00005
RA10 19POL 10M	Соединительный кабель, например, для дистанционного управления	092-001470-00010
RA20 19POL 20M	Соединительный кабель, например, для дистанционного управления	092-001470-00020
RV5M19 19-КОНТАКТ. 5M	Удлинительный кабель	092-000857-00000

## 9.5 Опции

Тип	Обозначение	Номер изделия
ON 7POL	Опция – дополнительное 7-контактное гнездо подключения с принадлежностями и цифровые интерфейсы	092-001826-00000
ON 12-КОНТ. RETOX TIG	Опция – дополнительное 12-контактное гнездо подключения	092-001807-00000
ON HOSE/FR MOUNT	Опция: Держатель шлангов и дистанционных регуляторов для аппаратов с сегнеровым колесом ON	092-002116-00000
ON FSB WHEELS W/T/P	Опция: Дополнительный стояночный тормоз для колес аппарата	092-002110-00000
ON TOOL BOX	Опция – Дооснащение ящиком инструментов	092-002138-00000
ВЫКЛЮЧАТЕЛЬ С КЛЮЧОМ	Опция: Дополнительный замковый выключатель	092-001828-00000

### 9.5.1 Tetrix 351 AC/DC

Тип	Обозначение	Номер изделия
ON 19POL	Опция – дополнительное 19-контактное гнездо подключения с принадлежностями и аналоговый интерфейс А	092-001827-00000
ON FILTER T/P	Опция: Дополнительный грязезащитный фильтр для воздушного входа	092-002092-00000
ON HOLDER GAS BOTTLE <50L	Опция: Дополнительный крепежный лист для газового баллона <50 л	092-002151-00000
ON SHOCK PROTECT	Опция: Дооснащение защитной передней дугой	092-002154-00000
ON NETSYNCHRON	Опция: Дополнительный набор для переключения последовательности фаз при синхронной сварке	090-008212-00000

### 9.5.2 Tetrix 451, 551 AC/DC

Тип	Обозначение	Номер изделия
ON 19POL 500	Опция – дополнительное 19-контактное гнездо подключения с принадлежностями и аналоговый интерфейс А	092-001951-00000
ON FILTER TETRIX XL	Опция дополнительного оборудования: грязезащитный фильтр для воздушного входа	092-004999-00000
ON HOLDER GAS BOTTLE <50L TETRIX XL	Опция: Дополнительный крепежный лист для газового баллона <50 л	092-002345-00000
ON NETSYNCHRON	Опция: Дополнительный набор для переключения последовательности фаз при синхронной сварке TETRIX 500 AC/DC	090-008207-00000

## 9.6 Общие принадлежности

Тип	Обозначение	Номер изделия
DM1 32L/MIN	Редуктор давления	094-000009-00000
G1 2M G1/4 R 2M	Газовый шланг	094-000010-00001
5POLE/CEE/32A/M	Штепсельная вилка	094-000207-00000

## 9.7 Связь с компьютером

Тип	Обозначение	Номер изделия
PC300.NET	Комплект компьютерных программ PC300.Net по определению сварочных параметров, включая кабель и интерфейс SECINT X10 USB	090-008265-00000
CD-ROM PC300.NET	Обновление программного обеспечения для PC300.Net на CD-ROM	092-008172-00001

## 10 Приложение А

### 10.1 Обзор представительств EWM

[www.ewm-group.com](http://www.ewm-group.com)

[www.ewm-tv.de](http://www.ewm-tv.de)

#### **EWM HIGHTEC WELDING GmbH**

Dr. Günter-Henle-Straße 8  
56271 Mündersbach  
Deutschland  
Tel: +49 2680 181-0 · Fax: -244  
[www.ewm-group.com](http://www.ewm-group.com) · [info@ewm-group.com](mailto:info@ewm-group.com)

#### **EWM SCHWEISSTECHNIK-HANDELS-GMBH**

In der Florinskaul 14-16  
56218 Mülheim-Kärlich · Deutschland  
Tel: +49 261 988898-0 · Fax: -244  
[www.ewm-group.com/handel](http://www.ewm-group.com/handel) · [nl-muelheim@ewm-group.com](mailto:nl-muelheim@ewm-group.com)

#### **EWM SCHWEISSTECHNIK-HANDELS-GMBH**

Sachsstraße 28  
50259 Pulheim · Deutschland  
Tel: +49 2234 697-047 · Fax: -048  
[www.ewm-group.com/handel](http://www.ewm-group.com/handel) · [nl-koeln@ewm-group.com](mailto:nl-koeln@ewm-group.com)

#### **EWM HIGHTEC WELDING GmbH**

Niederlassung Nord  
Lindenstraße 1a  
38723 Seesen-Rhüden · Deutschland  
Tel: +49 5384 90798-0 · Fax: -20  
[www.ewm-group.com/handel](http://www.ewm-group.com/handel) · [nl-nord@ewm-group.com](mailto:nl-nord@ewm-group.com)

#### **EWM HIGHTEC WELDING s.r.o.**

Tr. 9. května 718  
407 53 Jiřkov · Tschechische Republik  
Tel: +420 412 358-551 · Fax: -20  
[www.ewm-group.com/cz](http://www.ewm-group.com/cz) · [info.cz@ewm-group.com](mailto:info.cz@ewm-group.com)

#### **EWM HIGHTEC WELDING SALES s.r.o.**

Prodejní a poradenské centrum  
Tyršova 2106  
256 01 Benešov u Prahy · Tschechische Republik  
Tel: +420 317 729-517 · Fax: -712  
[www.ewm-group.com/cz](http://www.ewm-group.com/cz) · [sales.cz@ewm-group.com](mailto:sales.cz@ewm-group.com)

#### **EWM HIGHTEC WELDING UK Ltd.**

Unit 2B Coopies Way  
Coopies Lane Industrial Estate  
Morpeth · Northumberland · NE 61 6JN · Großbritannien  
Tel: +44 1670 505875 · Fax: -514305  
[www.ewm-group.com/uk](http://www.ewm-group.com/uk) · [info.uk@ewm-group.com](mailto:info.uk@ewm-group.com)

#### **EWM HIGHTEC WELDING GmbH**

Scharnsteinerstraße 15  
4810 Gmunden · Österreich  
Tel: +43 7612 778 02-0 · Fax: -20  
[www.ewm-group.com/at](http://www.ewm-group.com/at) · [info.at@ewm-group.com](mailto:info.at@ewm-group.com)

#### **EWM HIGHTEC WELDING (Kunshan) Ltd.**

10 Yuanshan Road, Kunshan  
New & High-tech Industry Development Zone  
Kunshan · Jiangsu · 215300 · Volksrepublik China  
Tel: +86 512 57867-188 · Fax: -182  
[www.ewm-group.com/cn](http://www.ewm-group.com/cn) · [info.cn@ewm-group.com](mailto:info.cn@ewm-group.com)

#### **EWM HIGHTEC WELDING FZCO**

Regional Office Middle East  
JAFZA View 18 F 14 05 · P.O. Box 262851  
Jebel Ali Free Zone · Dubai · Vereinigte Arabische Emirate  
Tel: +971 4 8857-789 · Fax: -500  
[www.ewm-group.com/me](http://www.ewm-group.com/me) · [info.me@ewm-group.com](mailto:info.me@ewm-group.com)