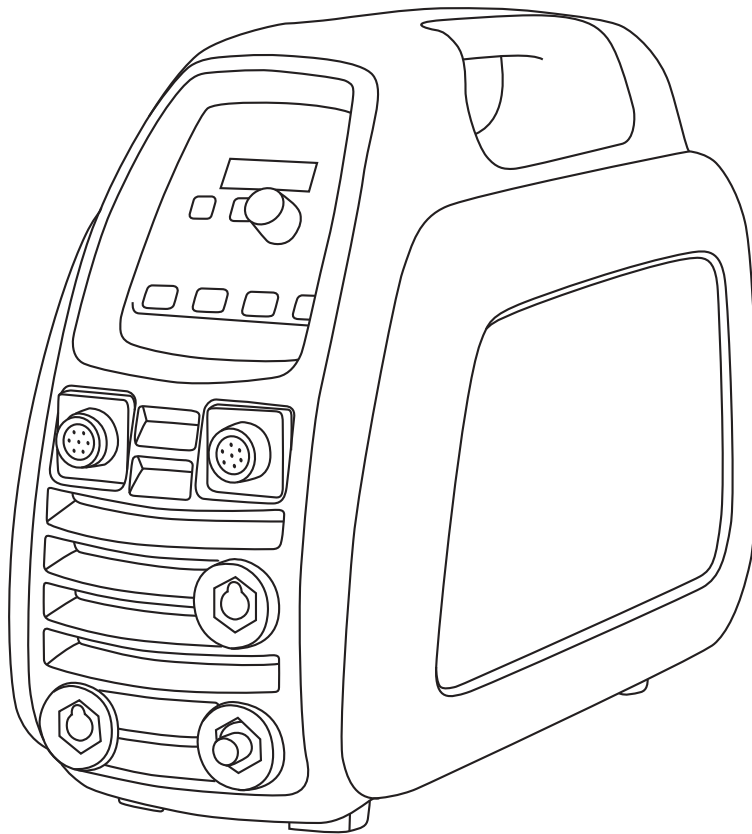


# MinarcTig | Evo 200, 200MLP



Operating manual • English	<b>EN</b>
Käyttöohje • Suomi	<b>FI</b>
Bruksanvisning • Svenska	<b>SV</b>
Bruksanvisning • Norsk	<b>NO</b>
Brugsanvisning • Dansk	<b>DA</b>
Gebrauchsanweisung • Deutsch	<b>DE</b>
Gebruiksaanwijzing • Nederlands	<b>NL</b>
Manuel d'utilisation • Français	<b>FR</b>
Manual de instrucciones • Español	<b>ES</b>
Instrukcja obsługi • Polski	<b>PL</b>
Инструкции по эксплуатации • По-русски	<b>RU</b>
操作手册 • 中文	<b>ZH</b>
Manual de utilização • Português	<b>PT</b>
Manuale di istruzioni • Italiano	<b>IT</b>



# ИНСТРУКЦИИ ПО ЭКСПЛУАТАЦИИ

По-русски

## СОДЕРЖАНИЕ

<b>1. ПРЕДИСЛОВИЕ .....</b>	<b>3</b>
1.1 Общие сведения .....	3
1.2 Описание оборудования .....	3
<b>2. ПЕРЕД НАЧАЛОМ РАБОТЫ .....</b>	<b>4</b>
2.1 Распаковка .....	4
2.2 размещение аппарата .....	4
2.3 Распределительная сеть .....	4
2.4 Серийный номер .....	4
2.5 Общий вид аппарата .....	5
2.6 Подсоединение кабельных разъемов .....	5
<b>3. ЭКСПЛУАТАЦИЯ .....</b>	<b>5</b>
3.1 Сварка .....	6
3.2 Ручная дуговая сварка металлическим электродом (ММА) .....	6
3.3 Сварка вольфрамовым электродом в среде инертного газа (TIG) .....	7
3.4 Устройства управления .....	8
3.4.1 Регулировка сварочного тока и дистанционное управление .....	9
3.4.2 Настройки режима ручной дуговой сварки .....	9
3.4.3 Функция сварки TIG .....	9
3.4.4 Дополнительные функции для моделей MLP .....	10
3.5 Использование ремня для переноски .....	11
<b>4. ФУНКЦИИ НАСТРОЙКИ .....</b>	<b>11</b>
<b>5. КОДЫ НЕИСПРАВНОСТЕЙ .....</b>	<b>12</b>
5.1 Поиск и устранение неисправностей .....	13
<b>6. ТЕХНИЧЕСКОЕ ОБСЛУЖИВАНИЕ .....</b>	<b>13</b>
6.1 Ежедневное техническое обслуживание .....	13
6.2 Хранение .....	14
6.3 Утилизация аппарата .....	14
<b>7. НОМЕРА ДЛЯ ЗАКАЗА ДЕТАЛЕЙ .....</b>	<b>14</b>
<b>8. ТЕХНИЧЕСКИЕ ДАННЫЕ .....</b>	<b>15</b>

# 1. ПРЕДИСЛОВИЕ

## 1.1 ОБЩИЕ СВЕДЕНИЯ

Поздравляем с выбором оборудования MinarcTig Evo. При условии правильной эксплуатации оборудование Kemppi способно значительно повысить производительность сварочных работ и обеспечить долгосрочную экономию.

В данном руководстве содержатся важные сведения по эксплуатации, техническому обслуживанию и технической безопасности приобретенного вами оборудования производства компании Kemppi. В конце руководства приведены технические данные оборудования.

Внимательно прочитайте руководство, прежде чем приступить к работе с данным оборудованием. В целях вашей собственной безопасности, а также сохранности оборудования, следует уделить особое внимание инструкциям по технике безопасности, содержащимся в данном руководстве.

Чтобы получить более подробную информацию об оборудовании Kemppi, обратитесь в компанию Kemppi Oy, к официальному дилеру компании или посетите веб-сайт [www.kemppi.com](http://www.kemppi.com).

Предоставленные в данном руководстве технические данные могут быть изменены без предварительного уведомления.

**ВНИМАНИЕ!** Содержащиеся в руководстве разделы, требующие особого внимания с целью снижения опасности возможного повреждения оборудования или травмирования рабочего персонала, отмечены этой пометкой. Внимательно прочитайте эти разделы и строго соблюдайте содержащиеся в них указания.

### **Заявление об ограничении ответственности**

Несмотря на то, что для обеспечения точности и полноты сведений, предоставленных в этом руководстве, были приложены все усилия, компания не несет ответственности за ошибки или пропуски. Компания Kemppi оставляет за собой право изменять спецификацию описанного оборудования в любое время без предварительного уведомления. Запрещается копирование, запись, воспроизведение или передача содержания этого руководства без предварительного согласия компании Kemppi!

## 1.2 ОПИСАНИЕ ОБОРУДОВАНИЯ

Аппараты MinarcTig Evo представляют собой компактные и надежные сварочные аппараты постоянного тока, предназначенные для проведения сварочных работ вольфрамовым электродом в среде инертного газа и ручной дуговой сваркой металлическим электродом и пригодные для профессионального использования в промышленности и на стройплощадках, а также для выполнения ремонтных работ. Легкие для такого выходного тока аппараты можно легко переносить на рабочее место при помощи встроенной литой ручки или ремня, входящего в комплект поставки.

Аппарат MinarcTig Evo устойчив к колебаниям напряжения питания и пригоден для работы на строительных площадках при использовании электрогенераторов и силовых кабелей большой длины. В источнике питания применяется технология ФЧХ, обеспечивающая оптимальное потребление энергии при однофазном электропитании. Конструкция инвертора на основе биполярных транзисторов с изолированным затвором обеспечивает надежное зажигание дуги и высокие характеристики сварки.

В комплект поставки входят сварочный кабель, кабель заземления, газовый шланг, горелка, зажим заземления и необходимые разъемы.

Перед использованием аппарата или его техническим обслуживанием прочитайте руководство по эксплуатации и сохраните его для справок.

## 2. ПЕРЕД НАЧАЛОМ РАБОТЫ

***ВНИМАНИЕ!** Прежде чем начать сварку, прочитайте отдельную брошюру с инструкциями по технике безопасности. Обратите особое внимание на риски, связанные с пожаро- и взрывоопасностью.*

### 2.1 РАСПАКОВКА

Перед использованием оборудования обязательно убедитесь, что оно не было повреждено во время транспортировки. Удостоверьтесь также, что вы получили то оборудование, которое было заказано, и что к нему приложены инструкции.

Упаковочный материал пригоден для повторной переработки.

#### **Транспортировка**

Аппарат следует перевозить в вертикальном положении.

***ВНИМАНИЕ!** Перемещая сварочный аппарат, всегда поднимайте его за ручку. Ни в коем случае не тяните аппарат за сварочную горелку или кабели.*

#### **Окружающая среда**

Аппарат пригоден для использования как внутри, так и вне помещения, но должен быть защищен от дождя и яркого солнечного света. Храните аппарат в сухом и чистом месте; при эксплуатации и хранении он должен быть защищен от песка и пыли. Рекомендуемый диапазон рабочих температур: от -20 до +40 °С. Поместите аппарат таким образом, чтобы он не соприкасался с горячими поверхностями и чтобы на него не попадали искры и брызги расплавленного металла. Обеспечьте беспрепятственную циркуляцию воздуха для охлаждения аппарата.

### 2.2 РАЗМЕЩЕНИЕ АППАРАТА

Поставьте аппарат на твердую и сухую горизонтальную поверхность. По возможности не допускайте попадания пыли или других примесей в поток воздуха, охлаждающего аппарат. Желательно поместить аппарат выше уровня пола, например, на подходящей тележке.

Замечания по размещению аппарата

- Наклон поверхности, на которой установлен аппарат, не должен превышать 15 градусов.
- Обеспечьте свободную циркуляцию охлаждающего воздуха. С передней и задней сторон аппарата должно быть не менее 20 см свободного пространства для циркуляции охлаждающего воздуха.
- Аппарат должен быть защищен от сильного дождя и прямых солнечных лучей.

***ВНИМАНИЕ!** Не следует использовать аппарат во время дождя, так как класс его защиты (IP23S) предусматривает только возможность хранения на открытом воздухе.*

***ВНИМАНИЕ!** Ни в коем случае не пользуйтесь мокрым сварочным аппаратом.*

***ВНИМАНИЕ!** Не допускайте, чтобы в сторону оборудования летели искры или частицы металла при шлифовке.*

### 2.3 РАСПРЕДЕЛИТЕЛЬНАЯ СЕТЬ

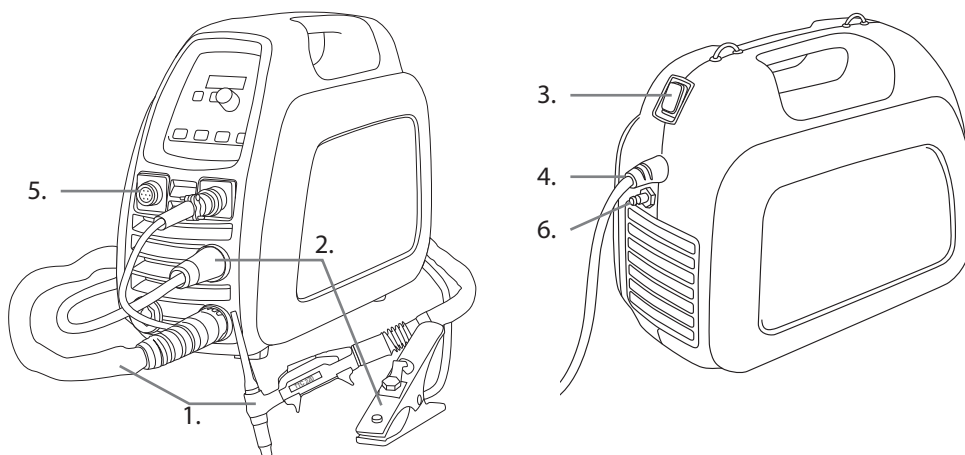
Все стандартные электротехнические устройства без специальных электрических цепей генерируют гармонические токи в распределительную сеть. Высокие значения гармонического тока могут привести к потере или неисправностям некоторых видов оборудования.

Аппараты MinaрcTig Evo 200 и MinaрcTig Evo 200MLP соответствуют стандарту IEC 61000-3-12.

### 2.4 СЕРИЙНЫЙ НОМЕР

Серийный номер аппарата указан на паспортной табличке. Серийный номер дает возможность отследить производственную серию изделия. Серийный номер, возможно, потребуется при размещении заказа на запчасти или при планировании технического обслуживания.

## 2.5 ОБЩИЙ ВИД АППАРАТА



1. Сварочная горелка
2. Кабель заземления и зажим заземления
3. Главный выключатель
4. Сетевой кабель
5. Разъем дистанционного управления
6. Соединитель для шланга защитного газа

## 2.6 ПОДСОЕДИНЕНИЕ КАБЕЛЬНЫХ РАЗЪЕМОВ

### Подключение к сети

Аппарат оснащен питающим кабелем длиной 3 м с вилкой. Подсоедините питающий кабель к электросети. Сетевой кабель и вилка уже подсоединены к аппарату. Если потребуется вилка другого типа, монтаж должен быть выполнен электриком, имеющим соответствующее разрешение.

**ВНИМАНИЕ!** Требуется инертный предохранитель номиналом 16 А.

При использовании кабеля-удлинителя площадь его сечения должна быть не меньше, чем у питающего кабеля аппарата ( $3 \times 1,5 \text{ мм}^2$ ). Рекомендуется использовать кабель-удлинитель сечением  $3 \times 2,5 \text{ мм}^2$ . Максимальная длина кабеля-удлинителя составляет 100 м.

Мощность однофазного генератора должна составлять не менее 5,6 кВА. Рекомендуемая мощность для обеспечения работы аппарата с максимальной производительностью – 8,0 кВА.

### Кабель заземления

При сварке MMA подключите кабель заземления к отрицательному полюсу, а при сварке TIG – к положительному.

Перед началом сварки очистите рабочую поверхность заготовки и закрепите зажим заземления на заготовке, чтобы создать замкнутую сварочную цепь, исключая помехи.

### Сварочная горелка (TIG)

Сварочная горелка используется для подачи защитного газа и передачи энергии электрической дуги свариваемой поверхности. При нажатии выключателя сварочной горелки подается защитный газ и формируется дуга. Горелка TIG подключается к отрицательному полюсу.

## 3. ЭКСПЛУАТАЦИЯ

**ВНИМАНИЕ!** Дым и пары, образующиеся при сварке, могут представлять опасность для вашего здоровья. Убедитесь в наличии достаточной вентиляции в процессе сварки! Смотреть на дугу можно только через защитную маску, специально предназначенную для дуговой сварки! Защищайте себя и окружающую территорию от воздействия дуги и брызг горячего металла!

## Подготовка к сварке

**ВНИМАНИЕ!** Обязательно надевайте защитную одежду, перчатки и предохранительные щитки для глаз и лица, пригодные для сварки. Прежде чем приступить к сварке основной заготовки, рекомендуется выполнить пробные швы. Если при зажигании дуги или в процессе сварки электрод прилипнет или примерзнет к заготовке, имейте в виду, что он быстро нагреется и может раскалиться докрасна. Чтобы освободить электрод, поверните держатель электрода в сторону от заготовки и начните сварку заново. Если это не приведет к желаемому результату, выключите аппарат главным выключателем, а затем, когда электрод остынет, освободите его.

**ВНИМАНИЕ!** Электрод и заготовка могут быть очень горячими. Берегите себя и других.

Начать сварку можно после того, как будут выполнены необходимые подготовительные действия, указанные в этом руководстве.

### 3.1 СВАРКА

MinarcTig Evo является аппаратом для прецизионной сварки и обеспечивает высокое качество при условии соблюдения соответствующих технологических процессов. Качество сварки зависит не только от аппарата. Квалификация персонала, вспомогательное оборудование и расходные материалы, также как и соответствующий безопасный источник питания, играют важную роль.

Кроме сварочного аппарата, на результат сварки влияют тип заготовки и среда, в которой производится сварка. Поэтому необходимо следовать рекомендациям, содержащимся в этом руководстве.

Сварка происходит, когда между свариваемой поверхностью и электродом образуется электрическая дуга. По кабелю заземления, прикрепленному к заготовке, ток направляется обратно в аппарат, образуя необходимую для сварки замкнутую цепь. Беспрепятственное протекание тока возможно, только если зажим заземления надлежащим образом прикреплен к заготовке, а поверхность в месте крепления зажима к заготовке чистая, не покрыта краской или ржавчиной.

### 3.2 РУЧНАЯ ДУГОВАЯ СВАРКА МЕТАЛЛИЧЕСКИМ ЭЛЕКТРОДОМ (ММА)

При ручной дуговой сварке металлическим электродом (ММА) расплавленный присадочный металл переходит с электрода в сварочную ванну. Номинальный сварочный ток выбирается, исходя из размера сварочного электрода и положения при сварке. Дуга образуется между концом электрода и заготовкой. При расплавлении покрытия электрода образуется газ и шлак, который защищает расплавленный металл при его переходе в сварочную ванну и в процессе затвердевания. Так как шлак застывает поверх горячего металла шва, он препятствует окислению этого металла. Образовавшийся слой шлака после сварки удаляется, например, с помощью молотка для удаления шлака. При удалении шлакового слоя необходимо защищать глаза и лицо с помощью соответствующих средств защиты.

Более подробную информацию см. на сайте [www.kemppi.com](http://www.kemppi.com) > Welding ABC.

#### Электроды для ручной дуговой сварки

При ручной дуговой сварке сварочные электроды должны быть правильно подключены к полюсам. Как правило, электрододержатель подключен к положительному разьему, а кабель заземления – к отрицательному.

Кроме того, для эффективной сварки необходимо правильно отрегулировать значение сварочного тока, чтобы обеспечить надлежащее плавление материала наполнителя и покрытия. В таблице ниже приводятся размеры электродов, используемых со сварочным аппаратом MinarcTig Evo, и соответствующие значения сварочного тока.

#### Электроды для ручной дуговой сварки и значения силы тока

Диаметр электрода	1,6 мм	2,0 мм	2,5 мм	3,25 мм	4,0 мм
Fe-Rutile	30–60 A	40–80 A	50–110 A	80–150 A	120–210
Fe-Basic	30–55 A	50–80 A	80–110 A	110–150 A	140–200



### 3.3 СВАРКА ВОЛЬФРАМОВЫМ ЭЛЕКТРОДОМ В СРЕДЕ ИНЕРТНОГО ГАЗА (TIG)

При сварке TIG дуга образуется между вольфрамовым электродом и заготовкой. Под действием дуги металл заготовки плавится, образуя расплавленную сварочную ванну. Дуга и вольфрамовый электрод, установленный в горелке TIG, защищены инертным защитным газом, подача которого осуществляется через сопло горелки TIG. В качестве защитного газа используется аргон с расходом примерно 8–15 л/мин. В случае необходимости для выполнения сварного соединения в сварочную ванну вводится подходящий присадочный материал. Подача присадочной проволоки в сварочную ванну осуществляется из пространства вне зоны дуги и защитного газа. Присадочная проволока и сила сварочного тока выбираются в соответствии с типом и толщиной основного металла, формой шва и положением при сварке. (Регулятор давления газа, расходомер и защитный газ аргон не входят в комплект поставки данного аппарата.)

#### Электроды и сопла для сварки TIG

При сварке TIG постоянного тока рекомендуется использовать электрод типа WC20 (серый), однако можно использовать электроды и других типов.

Размер сварочного электрода (диаметр) выбирается в зависимости от используемого сварочного тока/мощности. Если диаметр слишком мал для заданного значения тока, электрод расплавится, тогда как при слишком большом размере электрода будет сложнее зажечь дугу.

Как правило, вольфрамовый электрод диаметром 1,6 мм соответствует силе тока до 150 А, а вольфрамовый электрод диаметром 2,4 мм – до 250 А постоянного тока.

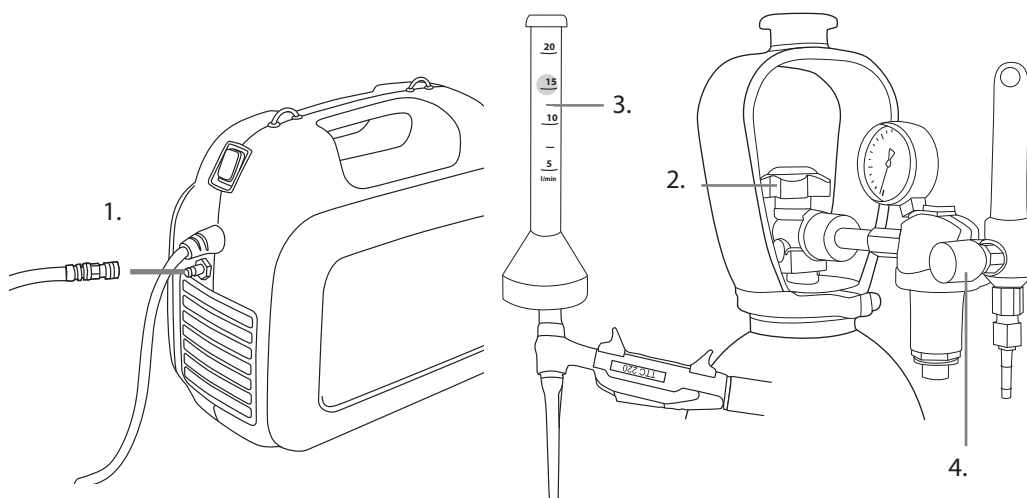
Перед использованием заточите вольфрамовый электрод, чтобы диаметр заточенного конца был в 1,5 раза меньше диаметра электрода. Если во время сварки электрод коснется заготовки, заточите электрод повторно.

#### Защитный газ

При сварке TIG защитный газ применяется для предохранения расплавленной сварочной ванны от атмосферного загрязнения. Как правило, в качестве защитного газа используется аргон (Ar) с расходом примерно 8–15 л/мин, но расход может варьироваться в зависимости от силы сварочного тока и размера газового сопла.

В комплект поставки аппарата входит шланг защитного газа длиной 4,5 м. С помощью входящего в комплект поставки защелкивающегося гнездового соединителя шланга защитного газа подсоедините шланг к штыревому соединителю шланга на аппарате. Подсоедините свободный конец шланга защитного газа к газовому баллону с помощью соответствующего, разрешенного к применению, однокаскадного регулирующего вентиля, обеспечивающего возможность регулирования расхода газа на выходе.

**ВНИМАНИЕ!** Ни в коем случае не пытайтесь подсоединить шланг непосредственно к баллону со сжатым газом. Обязательно используйте разрешенные к применению и прошедшие проверку регулятор и расходомер.

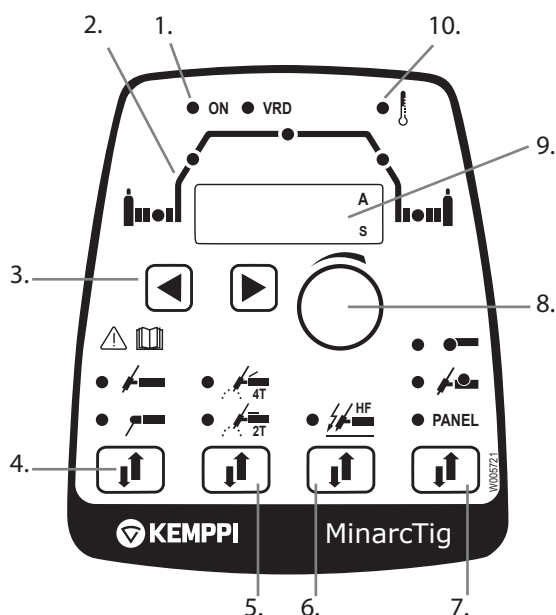


Подсоединение газового шланга к типовому сварочному регулирующему вентилю

1. Подсоедините поставляемый шланг защитного газа к аппарату и посредством соответствующего соединителя к выходу регулирующего вентиля газа. Затяните соединитель.
2. Откройте вентиль газового баллона
3. Измерьте расход газа.
4. Отрегулируйте расход с помощью ручки (8–15 л/мин).

**ВНИМАНИЕ!** Используйте защитный газ, подходящий для данной сварочной операции. Обязательно закрепите газовый баллон в вертикальном положении либо в специально изготовленной настенной стойке, либо в тележке для перевозки баллонов. После сварки всегда закрывайте вентиль баллона.

### 3.4 УСТРОЙСТВА УПРАВЛЕНИЯ



1. Индикаторы: аппарат включен («ON»), (VRD: устройство снижения напряжения находится в безопасном режиме («VRD safe ON»)).
2. Индикатор подачи газа до/после сварки, возрастания/уменьшения тока и значения основного тока.
3. Клавиши выбора параметра сварки со стрелками.
4. Кнопка выбора способа сварки (MMA или TIG).
5. Кнопка выбора 2-тактного (2T) или 4-тактного (4T) режима сварки горелки TIG. Для коротких сварных швов следует выбрать 2-тактный режим, для длинных – 4-тактный.
6. Кнопка выбора способа зажигания.
7. Кнопка выбора способа регулирования тока: управление с панели, дистанционное управление горелки TIG или педаль дистанционного управления.
8. Регулятор сварочного тока и значений параметров.
9. Дисплей сварочного тока и значений параметров: показывает время и значения в амперах.
10. Индикатор перегрева.

#### Включение аппарата

При включении питания аппарата загорается зеленый индикатор режима ожидания и подсвечивается главный выключатель.

Если в процессе сварки достигается предельно допустимая температура рабочего цикла или если напряжение питания слишком низкое или слишком высокое, выполнение сварочной операции автоматически прекращается и загорается желтая индикаторная лампа перегрева. Когда аппарат остынет и снова будет готов к работе, эта лампа погаснет. Убедитесь, что вокруг аппарата достаточно свободного пространства для беспрепятственной циркуляции свежего воздуха, охлаждающего аппарат.

### 3.4.1 Регулировка сварочного тока и дистанционное управление

Силу сварочного тока можно отрегулировать при помощи регулятора, если выбран режим регулирования с панели («PANEL» [ПАНЕЛЬ]).

При необходимости регулировки силы тока при помощи дистанционного управления подключите пульт дистанционного управления к аппарату, а затем выберите режим дистанционного управления при помощи кнопки выбора способа регулирования тока (7). Можно использовать следующие устройства дистанционного управления: RTC10, RTC20, R10 и R11F. Педаль дистанционного управления R11F можно использовать только при сварке TIG в двухтактном режиме работы.

### 3.4.2 Настройки режима ручной дуговой сварки

Режим ручной дуговой сварки выбран, если горит индикатор возле значка «ММА». Чтобы выбрать режим ручной дуговой сварки, нажмите кнопку выбора способа сварки (4). Аппарат автоматически устанавливает соответствующие значения для времени зажигания электрода, импульса зажигания и динамики дуги.

### 3.4.3 Функция сварки TIG

Чтобы выбрать режим сварки TIG, нажмите кнопку «ММА/TIG».

#### Двухтактный режим при высокочастотном зажигании дуги

При нажатии на выключатель горелки начинается подача защитного газа и автоматически зажигается сварочная дуга при помощи высокочастотного зажигания. Сила тока начинает возрастать (если установлено время возрастания силы тока) до заданного значения сварочного тока. После отпускания выключателя сила тока начинает уменьшаться. По истечении установленного времени уменьшения силы тока дуга отключается и начинается отсчет заданного времени последующей обдувки газом.

#### Четырехтактный режим при высокочастотном зажигании дуги

При нажатии на выключатель горелки начинается подача защитного газа. Сварочная дуга зажигается автоматически при помощи высокочастотного зажигания, когда выключатель отпущен. Сила тока начинает возрастать (если установлено время возрастания силы тока) до заданного значения сварочного тока. Перед завершением цикла сварки повторно нажмите и отпустите выключатель горелки. Сила сварочного тока начинает уменьшаться (если установлено время уменьшения силы тока), пока дуга не погаснет и не начнется отсчет заданного времени последующей обдувки газом.

#### Высокочастотное или контактное зажигание

Дуга сварки TIG может зажигаться от высокочастотного импульса или без него.

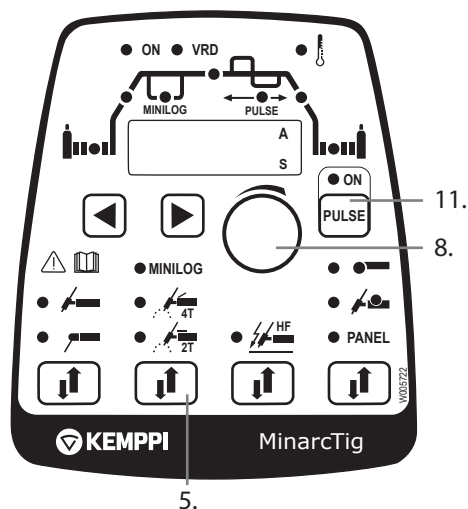
Если индикатор высокой частоты (HF) не горит, можно зажечь дугу, слегка коснувшись вольфрамовым электродом свариваемой поверхности. Нажмите курок горелки и затем быстро поднимите контакт вольфрамового электрода с поверхности (2-тактный режим). При этом происходит моментальное зажигание дуги.

Чтобы использовать высокочастотное зажигание, нажмите кнопку HF (B4), после чего загорится индикатор (п. 6). Нажмите курок горелки TIG и удерживайте его или отпустите в зависимости от того, выбран ли 2- или 4-тактный режим. Затем подается защитный газ, и высокочастотная дуга зажигает сварочную дугу.

#### Установка параметров

Выберите параметры сварки при помощи клавиш со стрелками (3) и отрегулируйте значения параметров при помощи регулятора (8). При установке параметров на дисплее (9) отображается регулируемый параметр и численное значение, которое для него задается. Через три секунды дисплей возвращается в нормальное состояние и отображает значение сварочного тока.

### 3.4.4 Дополнительные функции для моделей MLP



#### Minilog

Функция Minilog позволяет переключаться между двумя уровнями силы тока путем кратковременного нажатия выключателя. Эти уровни – сварочный ток и ток Minilog. Для включения опции Minilog нажмите кнопку (5), при этом индикатор Minilog должен загореться. При помощи клавиш со стрелками установите переключатель в положение силы тока Minilog, а затем задайте необходимый уровень силы тока Minilog при помощи регулятора (8).

При нажатии на выключатель горелки начинается подача защитного газа. После отпущения выключателя сила тока начинает возрастать (если установлено время возрастания силы тока) до заданного значения сварочного тока.

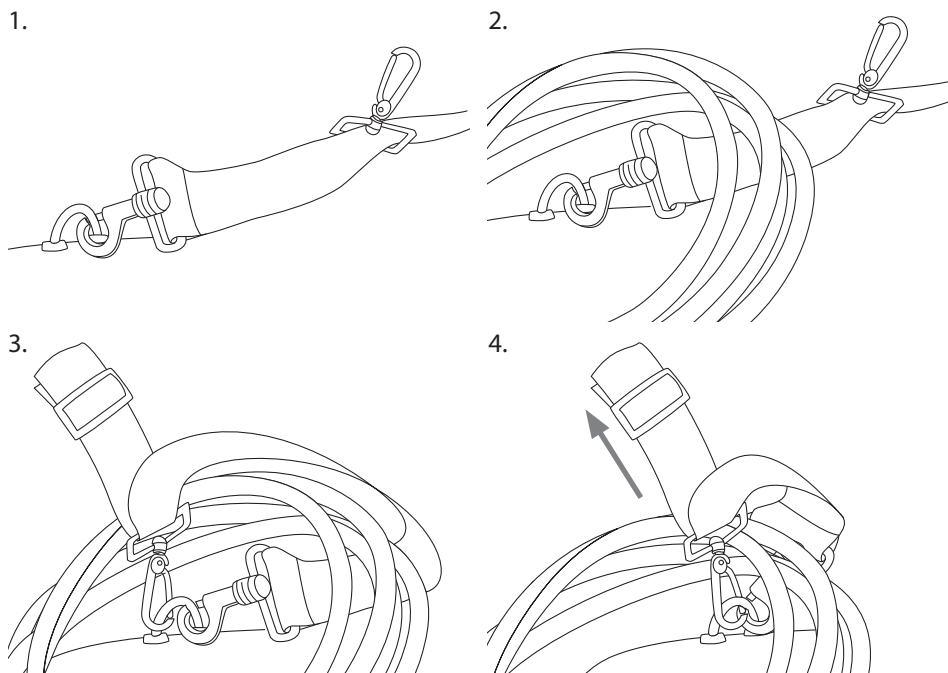
Кратковременно (< 1 с) нажмите на кнопку горелки, таким образом можно переключиться между двумя уровнями: ток сварки и ток опции Minilog.

Если нажать и удерживать выключатель 1 секунду, а затем отпустить его, сила тока начнет уменьшаться. По истечении предварительно заданного времени уменьшения силы тока дуга отключается.

#### Импульсная сварка

Чтобы использовать функцию импульсной сварки, нажмите кнопку PULSE (11), чтобы загорелся индикатор ON (ВКЛ). Задайте необходимое среднее значение сварочного тока (A) и длительность импульса (с). Аппарат автоматически устанавливает остальные значения импульса. Ручная регулировка сварочного тока, тока паузы и временных параметров в этой модели не поддерживается.

### 3.5 ИСПОЛЬЗОВАНИЕ РЕМНЯ ДЛЯ ПЕРЕНОСКИ



#### Использование и крепление ремня для переноски

Аппарат поставляется с тканевым наплечным ремнем для переноски и комплектом металлических зажимов. Наплечный ремень можно использовать в качестве удобного средства для переноски аппарата и комплекта кабелей. Предусмотрены два одинаковых металлических зажима. Прикрепите по одному зажиму к каждой из металлических подъемных петель в верхней части аппарата. Отрегулируйте наплечный ремень до удобной длины. Теперь аппарат можно переносить.

Если вы хотите также перенести и закрепить комплект кабелей, уложите пучок кабелей на ремень, как показано на рисунке, перекиньте ремень и оставшийся свободный зажим поверх пучка кабелей и прикрепите к уже закрепленному зажиму. При подъеме аппарата за ремень комплект кабелей окажется надежно зажатом в положении, готовом для транспортировки.

**ВНИМАНИЕ!** Запрещается использовать аппарат, когда он висит на наплечном ремне.

## 4. ФУНКЦИИ НАСТРОЙКИ

### Конфигурирование дополнительных функций

Аппарат имеет дополнительные функции, которые можно выбрать и отрегулировать при помощи функции настройки. Чтобы включить или отключить функцию настройки, одновременно нажмите клавиши со стрелками (3) и удерживайте их не менее 5 секунд.

В режиме настройки на дисплее отображается наименование регулируемого параметра и его численное значение. Выберите параметр, который необходимо отрегулировать, при помощи клавиш со стрелками и измените значение параметра при помощи регулятора. Имеются следующие параметры и значения:

Отображаемое обозначение	Диапазон значений параметра	Заводская настройка	Описание
A	1/0	0	Выбор уровня конечного тока, 1=I мин / 0=15%
b	1/0	1/0*)	Выбор напряжения холостого хода, 1 = 30 В (VRD) / 0 = 95 В
C	1/0	0	Вынужденная остановка во время уменьшения силы тока при кратковременном нажатии на выключатель, 1 = Вкл. / 0 = Выкл.
d	0...4	1	0 = 4T-LOG, 1 = Minilog, 2 = 4T-LOG + Minilog, 3 = Minilog + Search arc, 4 = 4T-LOG_4

E	5% ... 40%	20%	Выбор уровня начального тока (% сварочного тока)
F	1/0	0	Восстановление заводских настроек **), 1 = восстановить / 0 = не восстанавливать
h	0,0...2,0 с	0	Минимальное время предварительной обдувки газом
J	0...10 с	1 с	Минимальное время последующей обдувки газом
L	5...20 с	10 с	Максимальное время предварительной обдувки газом
o	15...99 с	30 с	Максимальное время последующей обдувки газом
S	-3...5	0	Динамика дуги (давление дуги)
t	-9...0	0	Импульс зажигания электрода (-9 = нет импульса / 0 = макс. импульс)
<p>*) В качестве заводской настройки может использоваться значение 1 или 0 в зависимости от страны продажи оборудования. При восстановлении заводских настроек значение этого параметра не изменяется.          **) Выполняется при выходе из режима настройки и значении 1.</p>			

## 5. КОДЫ НЕИСПРАВНОСТЕЙ

При каждом пуске аппарат автоматически проверяет свое состояние и сообщает о любых обнаруженных неисправностях. Если в процессе пуска обнаружены неисправности, они отображаются на дисплее панели управления в виде кодов неисправностей.

### Ошибка 2: Понижение напряжения источника питания

Устройство остановилось, поскольку было обнаружено понижение напряжения в сети, оказывающее влияние на процесс сварки. Проверьте качество сети электропитания.

### Ошибка 3: Повышение напряжения источника питания

Аппарат остановил сварку, поскольку в электрической сети были обнаружены кратковременные всплески или длительное повышение напряжения, представляющее собой опасность для аппарата. Проверьте качество сети электропитания.

### Ошибка 4: Перегрев источника питания

Источник питания перегрелся. Перегрев может быть вызван одной из следующих причин:

- источник питания длительное время работал на максимальной мощности;
- перекрыта подача охлаждающего воздуха к источнику питания;
- неисправность в системе охлаждения.

Удалите препятствия на пути циркуляции воздуха и подождите, пока вентилятор источника питания не охладит аппарат.

### Прочие коды неисправностей:

Аппарат может показывать коды неисправностей, не указанные в данном руководстве. В случае появления кода, не указанного в руководстве, обратитесь к представителю авторизованного сервисного центра Kemppi и сообщите ему этот код.

## 5.1 ПОИСК И УСТРАНЕНИЕ НЕИСПРАВНОСТЕЙ

Неполадка	Причина
Индикатор главного выключателя не загорается.	<ul style="list-style-type: none"> <li>• К аппарату не подключено электропитание.</li> <li>• Проверьте сетевые предохранители.</li> <li>• Проверьте сетевой кабель и вилку.</li> </ul>
Неудовлетворительные результаты сварки.	<p>На качество сварки влияют несколько факторов.</p> <ul style="list-style-type: none"> <li>• Убедитесь, что выбранный сварочный ток соответствует типу и размеру выбранного электрода.</li> <li>• Убедитесь, что кабельные соединения выполнены правильно и надежно.</li> <li>• Убедитесь, что правильно выбран способ сварки.</li> <li>• Убедитесь, что в зоне контакта зажима кабеля заземления поверхность чистая, а кабель и зажим не повреждены.</li> <li>• При сварке TIG убедитесь, что подача защитного газа включена и расход газа установлен правильно.</li> </ul> <p>Плохое зажигание и плохое качество дуги при сварке TIG могут быть результатом плохой подготовки вольфрамового электрода. Перед сваркой обязательно осмотрите и заточите острие на конце электрода горелки TIG.</p>
Горит индикатор перегрева.	<p>Как правило, это означает, что достигнута максимальная расчетная рабочая температура данного устройства. Сработало термореле, отключающее за электропитание сварочного аппарата. Дайте аппарату остыть; через короткое время он автоматически вернется в первоначальное состояние и можно будет возобновить сварку.</p> <ul style="list-style-type: none"> <li>• Убедитесь, что охлаждающий воздух свободно циркулирует.</li> <li>• Если превышены параметры рабочего цикла аппарата, подождите, пока индикатор не погаснет.</li> </ul> <p>В определенных случаях этот индикатор может также указывать на нестабильность напряжения питания. Напряжение питания слишком низкое или слишком высокое.</p>

Если при помощи указанных выше мер неисправность аппарата устранить не удастся, обратитесь в сервисный центр Kemppi.

## 6. ТЕХНИЧЕСКОЕ ОБСЛУЖИВАНИЕ

Электромеханические устройства требуют регулярного технического обслуживания в зависимости от интенсивности эксплуатации. Такое регулярное обслуживание поможет предупредить возникновение опасности и предотвратить неисправности.

Технический осмотр сварочного аппарата рекомендуется проводить каждые шесть месяцев. Представитель сервисного центра Kemppi выполнит осмотр и чистку аппарата, проверит надежность и безопасность всех соединений в цепи питания. При частых и резких перепадах температуры соединения цепи питания могут ослабнуть и окислиться.

**ВНИМАНИЕ!** Будьте осторожны при работе с электрическими кабелями!

Техническое обслуживание должно проводиться с учетом коэффициента использования аппарата и условий, в которых он работает. Надлежащая эксплуатация и регулярное техническое обслуживание аппарата позволит избежать ненужных отказов и вынужденных простоев в работе.

### 6.1 ЕЖЕДНЕВНОЕ ТЕХНИЧЕСКОЕ ОБСЛУЖИВАНИЕ

Выполняйте ежедневно следующие операции технического обслуживания:

- Очистка электрододержателя и газового сопла горелки TIG. Замените поврежденные или изношенные детали.
- Проверка электрода горелки TIG. При необходимости замените или заточите электрод.
- Проверка соединений сварочного кабеля и кабеля заземления.
- Проверка состояния сетевого и сварочного кабеля. Замените поврежденные кабели.
- Проверка наличия вокруг аппарата достаточного свободного пространства для вентиляции.

## 6.2 ХРАНЕНИЕ

Храните аппарат в чистом и сухом месте. Аппарат должен быть защищен от дождя, а при температурах выше +25 °С – и от прямых солнечных лучей.

## 6.3 УТИЛИЗАЦИЯ АППАРАТА



Электрическое оборудование нельзя выбрасывать вместе с обычными отходами!

В соответствии с Европейской Директивой 2002/96/ЕС по утилизации электрического и электронного оборудования, а также согласно национальному законодательству, электрическое оборудование, которое выработало свой срок службы, необходимо собирать отдельно и отправлять на соответствующее предприятие по утилизации, обеспечивающее охрану окружающей среды.

Владелец оборудования обязан отправить списанный аппарат в региональный центр сбора отработанного оборудования согласно инструкциям местных органов власти или представителя компании Kempri. Соблюдая указания данной Европейской Директивы, вы охраняете окружающую среду и здоровье людей.

## 7. НОМЕРА ДЛЯ ЗАКАЗА ДЕТАЛЕЙ

MinarcTig Evo 200, 200MLP	
MinarcTig Evo 200, TTC 220 4 м	P0640
MinarcTig Evo 200, TTC 220 8 м	P0641
MinarcTig Evo 200MLP, TTC 220 4 м	P0642
MinarcTig Evo 200MLP, TTC 220 8 м	P0643
Кабели	
Сварочный кабель, 25 мм <sup>2</sup> 5 м	6184201
Сварочный кабель, 25 мм <sup>2</sup> 10 м	6184202
Сварочный кабель, 25 мм <sup>2</sup> 5 м	6184211
Сварочный кабель, 25 мм <sup>2</sup> 10 м	6184212
Горелки	
TTC 220, 4 м	627022004
TTC 220, 8 м	627022008
Дополнительные устройства	
Регуляторы сварочной горелки TIG	
RTC 10	6185477
RTC 20	6185478
Расходомер аргона с часами	6265136
Шланг для подачи защитного газа (4,5 м)	W001077
Ремень для переноски	9592163
Устройства дистанционного управления	
R 10	6185409
R11F	6185407



## 8. ТЕХНИЧЕСКИЕ ДАННЫЕ

<b>MinarcTig Evo 200, 200MLP</b>		
Напряжение сети	1 ~ 50/60 Гц	230 В ± 15 %
Номинальная мощность при макс. токе	ПВ 35%, TIG	200 А / 4,9 кВА
	ПВ 35%, MMA	170 А / 5,7 кВА
Ток потребления, I <sub>1</sub> макс	TIG	21,1 А
	MMA	24,8 А
Ток потребления, I <sub>1</sub> эфф.	TIG	12,7 А
	MMA	14,7 А
Сетевой кабель	H07RN-F	3G1.5 (1,5 мм <sup>2</sup> , 3 м)
Предохранитель	типа С	16 А
Нагрузка при 40 °С	TIG	ПВ 35 % 200 А/18,0 В
		ПВ 100% 140 А/15,6 В
	MMA	ПВ 35 % 170 А/26,8 В
		ПВ 100% 110 А/24,4 В
Диапазон сварочных токов и напряжений	TIG	5 А/10,2 В – 200 А/18,0 В
	MMA	10 А/20,4 В – 170 А/26,8 В
Напряжение холостого хода		95 В (VRD 30 В)
Потребляемая мощность холостого хода	TIG	10 Вт
	MMA	30 Вт
Коэффициент мощности при ПВ 100%	TIG	0,99
	MMA	0,99
КПД при ПВ 100%	TIG	77%
	MMA	83%
Напряжение возникновения дуги		6–12 кВ
Электроды для ручной дуговой сварки	MMA	∅ 1,5–4,0 мм
Габаритные размеры (Д × Ш × В)		449 × 210 × 358
Масса		11 кг
Температурный класс		F (155 °С)
Класс защиты		IP23S
Класс электромагнитной совместимости		A
Диапазон рабочей температуры		-20 °С...+40 °С
Диапазон температуры хранения		-40 °С...+60 °С
Стандарты IEC 60974-1 IEC 60974-3 IEC 60974-10 IEC 61000-3-12		

**KEMPPI OY**

Hennalankatu 39  
PL 13  
FIN-15801 LAHTI  
FINLAND  
Tel +358 3 899 11  
Telefax +358 3 899 428  
export@kempfi.com  
www.kempfi.com

**Kotimaan myynti:**

Tel +358 3 899 11  
Telefax +358 3 734 8398  
myynti.fi@kempfi.com

**KEMPPI SVERIGE AB**

Box 717  
S-194 27 UPPLANDS VÄSBY  
SVERIGE  
Tel +46 8 590 783 00  
Telefax +46 8 590 823 94  
sales.se@kempfi.com

**KEMPPI NORGE A/S**

Postboks 2151, Postterminalen  
N-3103 TØNSBERG  
NORGE  
Tel +47 33 346000  
Telefax +47 33 346010  
sales.no@kempfi.com

**KEMPPI DANMARK A/S**

Literbuen 11  
DK-2740 SKOVLUNDE  
DANMARK  
Tel +45 4494 1677  
Telefax +45 4494 1536  
sales.dk@kempfi.com

**KEMPPI BENELUX B.V.**

Postbus 5603  
NL-4801 EA BREDA  
NEDERLAND  
Tel +31 765717750  
Telefax +31 765716345  
sales.nl@kempfi.com

**KEMPPI (UK) Ltd**

Martti Kempfi Building  
Fraser Road  
Priory Business Park  
BEDFORD, MK44 3WH  
ENGLAND  
Tel +44 (0)845 6444201  
Telefax +44 (0)845 6444202  
sales.uk@kempfi.com

**KEMPPI FRANCE S.A.S.**

65 Avenue de la Couronne des Prés  
78681 EPONE CEDEX  
FRANCE  
Tel +33 1 30 90 04 40  
Telefax +33 1 30 90 04 45  
sales.fr@kempfi.com

**KEMPPI GmbH**

Otto-Hahn-Straße 14  
D-35510 BUTZBACH  
DEUTSCHLAND  
Tel +49 6033 88 020  
Telefax +49 6033 72 528  
sales.de@kempfi.com

**KEMPPI SPÓŁKA Z O.O.**

Ul. Borzymowska 32  
03-565 WARSZAWA  
POLAND  
Tel +48 22 7816162  
Telefax +48 22 7816505  
info.pl@kempfi.com

**KEMPPI AUSTRALIA PTY LTD.**

13 Cullen Place  
P.O. Box 5256, Greystanes NSW 2145  
SMITHFIELD NSW 2164  
AUSTRALIA  
Tel. +61 2 9605 9500  
Telefax +61 2 9605 5999  
info.au@kempfi.com

**ООО КЕМПИ**

Polkovaya str. 1, Building 6  
127018 MOSCOW  
RUSSIA  
Tel +7 495 739 4304  
Telefax +7 495 739 4305  
info.ru@kempfi.com

**ООО КЕМПИ**

ул. Полковоя 1, строение 6  
127018 Москва  
Tel +7 495 739 4304  
Telefax +7 495 739 4305  
info.ru@kempfi.com

**KEMPPI, TRADING (BEIJING) COMPANY, LIMITED**

Room 420, 3 Zone, Building B,  
No.12 Hongda North Street,  
Beijing Economic Development Zone,  
100176 Beijing  
CHINA  
Tel +86-10-6787 6064  
+86-10-6787 1282  
Telefax +86-10-6787 5259  
sales.cn@kempfi.com  
肯倍贸易 (北京) 有限公司  
中国北京经济技术开发区宏达北路12号  
创新大厦B座三区420室 (100176)  
电话 : +86-10-6787 6064  
+86-10-6787 1282  
传真 : +86-10-6787 5259  
sales.cn@kempfi.com

**KEMPPI INDIA PVT LTD**

LAKSHMI TOWERS  
New No. 2/770,  
First Main Road,  
KAZURA Gardens,  
Neelangarai,  
CHENNAI - 600 041  
TAMIL NADU  
Tel +91-44-4567 1200  
Telefax +91-44-4567 1234  
sales.india@kempfi.com

[www.kempfi.com](http://www.kempfi.com)